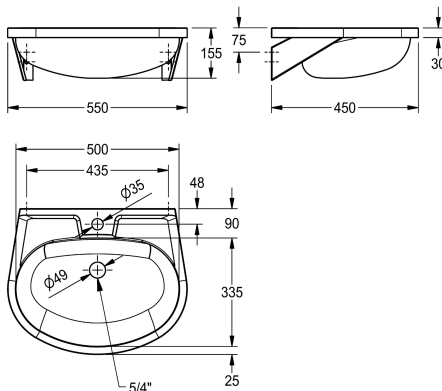


KWC ANIMA

Umywalka pojedyncza

Modell-Linie: ANIMA | BS204-M

Umywalki | Umywalki pojedyncze



KWC-No.

2000090016

Bez otworu na baterię

2000103078

Bez przelewu, z otworem na armaturę 35 mm, zawór sitkowy 1 1/4

2000090017

Z przelewem, bez otworu na baterię, korek 1 1/4

2000103080

Z przelewem, z otworem na baterię, 35 mm, korek 1 1/4

Przelew

Nie

Nie

1

Tak

Tak

1

Umywalka pojedyncza do montażu ściennego. Stal szlachetna, powierzchnia szlifowana matowa, grubość materiału 1 mm. Komora bezspoinowo wstawiana w blat. Kształt owalny. Półka na armaturę o głębokości 90 mm. Otwór na armaturę 35 mm. Bez przelewu. Odpływ sitkowy G 1 1/4 B, tylny środkowy.

Przypawane wsporniki ścienne. Wytłoczone wgłębienie na mydło. W komplecie: wkręty ze stali szlachetnej i kołki rozporowe.

Wymiary 550 x 155 x 450 mm (szer. x wys. x głęb.)

Dane techniczne

Rodzaje umywalk

Umiejscowienie komory

Komora - głębokość komory

Wykończenie powierzchni miski

Głębokość komory

Kształt miski

Szerokość komory

Kolor

Materiał

Kod materiałowy

Grubość materiału

Łączna głębokość

Łączna wysokość

Łączna szerokość

Przelew

Tylna krawędź przyścienna

średnica syfonu

Syfon w komplecie

Ścianka tylna

Wykończenie powierzchni

Umywalka częściowo wbudowana w blat

W środku

155 mm

Matowe

335 mm

Owalny

500 mm

Brak koloru

Stal szlachetna

1.4301

1 mm

450 mm

155 mm

550 mm

Nie

Nie

DN 32

Nie

Nie

Matowe

KWC ANIMA

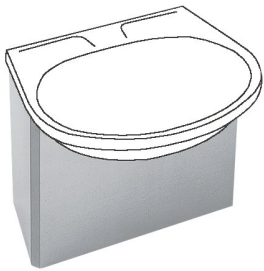
Umywalka pojedyncza

Modell-Linie: ANIMA | BS204-M

Umywalki | Umywalki pojedyncze

Liczba otworów na baterie	1
Średnica otworu na armaturę	35 mm
Pozycja otworu na baterię	W środku
Półka na baterię	Tak
Rodzaj montażu	Montaż naścienny
Rodzaje zestawów odpływowych	Płaski odpływ sitkowy
Pozycja ujścia	W środku z tyłu
Długość wysięgu	190 mm
Zestaw odpływowy w komplecie	Tak
Wielkość zaworu odpływowego	DN 32
ATT-WS-WASTESLEEVEINCL	Nie

Akcesoria opcjonalne



ANIMA Osłona syfonu

2000058442

BS206