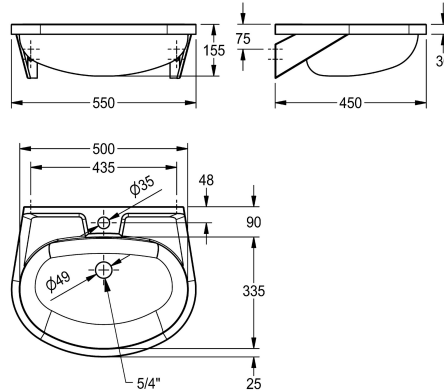


KWC ANIMA Einzelwaschtisch

Modell-Linie: ANIMA | BS205-M
Waschtische & Waschrinnen | Waschtische



KWC-Nr.

2000090016
Ohne Armaturenbohrung

2000103078
ohne Überlauf, mit Armaturenbohrung 35 mm (D), mittig, 1 1/4 Stopfenventil

2000090017
mit Überlauf, ohne Armaturenbohrung, 1 1/4 Stopfenventil

2000103080
mit Überlauf, mit Armaturenbohrung 35 mm (D), mittig, 1 1/4 Stopfenventil

Überlauf

nein

nein 1

ja

ja 1

Handwaschbecken, für Wandmontage, Chromnickelstahl, Oberfläche seidenmatt, Materialstärke 1,0 mm, fugenlos eingeschweißtes Becken, mit Überlauf, G 1 1/4 B Stopfenventil, ovale Waschtischform, Armaturenbank 90 mm (T), mit

Armaturenbohrung 35 mm (D), mit eingeschweißten Wandkonsolen, geprägte Seifenablage, inklusive Schrauben und Dübel. Abmessungen 550 x 155 x 450 mm (B x H x T) Muldenabmessungen 500 x 155 x 335 mm (B x H x T)

Technische Daten

| | |
|-----------------------------------|-----------------------------|
| Typ des Beckens | Waschbecken |
| Beckenposition | mittig |
| Becken: Höhe | 155 mm |
| Oberflächenbehandlung des Beckens | seidenmatt |
| Becken: Tiefe | 335 mm |
| Beckenform | oval |
| Becken: Breite | 500 mm |
| Farbe | keine Farbe |
| Material | Edelstahl |
| Materialtyp | 1.4301 Chromnickelstahl V2A |
| Materialstärke | 1 mm |
| Gesamtiefe | 450 mm |
| Gesamthöhe | 155 mm |
| Gesamtbreite | 550 mm |
| Überlauf | ja |
| Position Überlauf | hinten |
| Schwallrand | nein |
| Siphon-Durchmesser | DN 32 |
| Siphon inklusive | nein |
| Rückwand | nein |

| |
|-----------------------------|
| Waschbecken |
| mittig |
| 155 mm |
| seidenmatt |
| 335 mm |
| oval |
| 500 mm |
| keine Farbe |
| Edelstahl |
| 1.4301 Chromnickelstahl V2A |
| 1 mm |
| 450 mm |
| 155 mm |
| 550 mm |
| ja |
| hinten |
| nein |
| DN 32 |
| nein |
| nein |

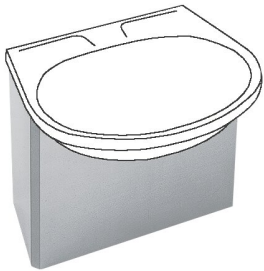


KWC ANIMA Einzelwaschtisch

Modell-Linie: ANIMA | BS205-M
Waschtische & Waschrinnen | Waschtische

| | |
|------------------------------|---------------|
| Oberflächenbehandlung | seidenmatt |
| Anzahl Armaturenbohrungen | 1 |
| Durchmesser Armaturenbohrung | 35 mm |
| Position Armaturenbohrung | Mitte |
| Armaturenbank | ja |
| Art der Montage | Wandmontage |
| Typ der Ablaufgamitur | Stopfensieb |
| Position Ablauf | mittig hinten |
| Ausladung Ablauf | 190 mm |
| Ablaufgamitur inklusive | ja |
| Durchmesser Ablaufbohrung | DN 32 |
| Abwurfhülse inklusive | nein |
| teamNumber | 412104 |
| sanitasTroeschNumber | 3134 214 |

Optionales Zubehör



ANIMA Siphonabdeckung

2000058442
BS206