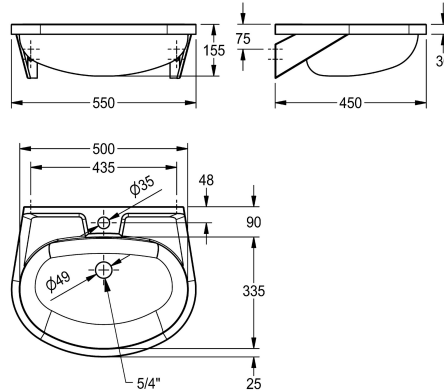


KWC ANIMA Einzelwaschtisch

Modell-Linie: ANIMA | BS205-M
Waschtische & Waschrinnen | Waschtische



KWC-Nr.

2000090016
Ohne Armaturenbohrung

2000103078
ohne Überlauf, mit Armaturenbohrung 35 mm (D), mittig, 1 1/4 Stopfenventil

2000090017
mit Überlauf, ohne Armaturenbohrung, 1 1/4 Stopfenventil

2000103080
mit Überlauf, mit Armaturenbohrung 35 mm (D), mittig, 1 1/4 Stopfenventil

Überlauf

nein

nein 1

ja

ja 1

Handwaschbecken, für Wandmontage, Chromnickelstahl, Oberfläche seidenmatt, Materialstärke 1,0 mm, fugenlos eingeschweißtes Becken, mit Überlauf, G 1 1/4 B Stopfenventil, ovale Waschtischform, Armaturenbank 90 mm (T), mit

Armaturenbohrung 35 mm (D), mit eingeschweißten Wandkonsolen, geprägte Seifenablage, inklusive Schrauben und Dübel. Abmessungen 550 x 155 x 450 mm (B x H x T) Muldenabmessungen 500 x 155 x 335 mm (B x H x T)

Technische Daten

Typ des Beckens

Waschbecken

Beckenposition

mittig

Becken: Höhe

155 mm

Oberflächenbehandlung des Beck

seidenmatt

Becken: Tiefe

335 mm

Beckenform

oval

Becken: Breite

500 mm

Farbe

keine Farbe

Material

Edelstahl

Materialtyp

1.4301 Chromnickelstahl V2A

Materialstärke

1 mm

Gesamttiefe

450 mm

Gesamthöhe

155 mm

Gesamtbreite

550 mm

Überlauf

ja

Position Überlauf

hinten

Schwallrand

nein

Siphon-Durchmesser

DN 32

Siphon inklusive

nein

Rückwand

nein

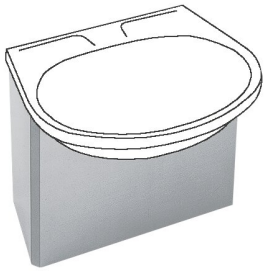


KWC ANIMA Einzelwaschtisch

Modell-Linie: ANIMA | BS205-M
Waschtische & Waschrinnen | Waschtische

Oberflächenbehandlung	seidenmatt
Anzahl Hahnlochbohrungen	1
Durchmesser Armaturenbohrung	35 mm
Position Armaturenbohrung	Mitte
Armaturenbank	ja
Art der Montage	Wandmontage
Typ der Ablaufgarnitur	Stopfensieb
Position Ablauf	mittig hinten
Ausladung Ablauf	190 mm
Ablaufgarnitur inklusive	ja
Durchmesser Ablaufbohrung	DN 32
Abwurfhülse inklusive	nein

Optionales Zubehör



ANIMA Siphonabdeckung

2000058442
BS206