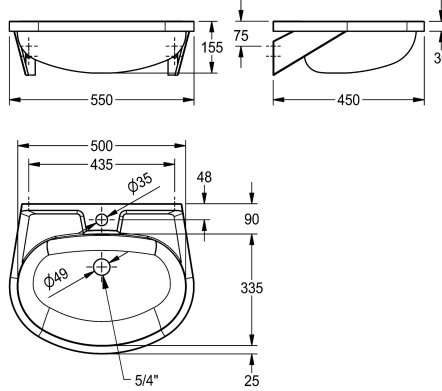


KWC ANIMA

Pesuallas seinäasennukseen sekoittajan reiällä

Modell-Linie: ANIMA | BS205-M

Pesualtaat | Pesualtaat



KWC-No.

2000090016

Ruostumatonta terästä, satiinipinta

2000103078

Ei ylijuuksua, 1 1/4" rei'itetty pohjaventtiili, hanareiällä

2000090017

Ylijuuksulla, 1 1/4" pohjaventtiili tulpalla

2000103080

1 1/4", tulpattava ylijuoksupohjaventtiili, hanareiällä

Ylijuuksu

Ei

Ei

1

Kyllä

Kyllä

1

Pesuallas seinäasennukseen, ruostumatonta terästä, satiinipinta, materiaalin vahvuus 1 mm, saumattomalla hitsatulla altaalla, koko 500 x 155 x 335 mm, ovaali 90 mm hanareunus, esihitsatut kannakkeet, saippua-alusta, sis. kiinnitystarvikkeet

Ylijuuksulla, 1 1/4" pohjaventtiili tulpalla
Mitat 550 x 155 x 450 mm (L x K x S)

Tekniset tiedot

Altaan tyyppi

Altaan paikka

Altaan korkeus

Altaan pinta

Altaan syvyys

Altaan muoto

Altaan pituus

Väri

Materiaali

Rst teräslaji

Materiaalin vahvuus

Kokonaissyvyys

Kokonaiskorkeus

Kokonaisleveys

Ylijuuksu

Ylivuodon paikka

Takanosto

Vesilukon halkaisija

sisältää vesilukon

Tausta levy

Pinnan viimeistely

Allas

Keskus

155 mm

Satiinipintainen

335 mm

Ovaali

500 mm

Väritön

Ruostumaton teräs

1.4301

1 mm

450 mm

155 mm

550 mm

Kyllä

Taka

Ei

DN 32

Ei

Ei

Satiinipintainen



KWC ANIMA

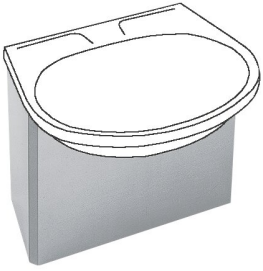
Pesuallas seinäasennukseen sekoittajan reiällä

Modell-Linie: ANIMA | BS205-M

Pesualtaat | Pesuالتاات

| | |
|--------------------------|-----------------------------|
| Hananreikien lukumäärä | 1 |
| Hananreijän halkaisija | 35 mm |
| Hananreijän paikka | Keskellä |
| Hanataso | Kyllä |
| Asennustapa | Seinäasennus |
| Pohjaventtiilin tyyppi | Tulppallinen pohjaventtiili |
| Pohjaventtiilin paikka | Keskellä takana |
| Pohjaventtiilin ulkonema | 190 mm |
| sisältää pohjaventtiilin | Kyllä |
| Pohjaventtiilin koko | DN 32 |
| ATT-WS-WASTESLEEVEINCL | Ei |
| IviCode | 0 |

Valinnaiset lisävarusteet



ANIMA vesilukon peitesuojus

2000058442
BS206