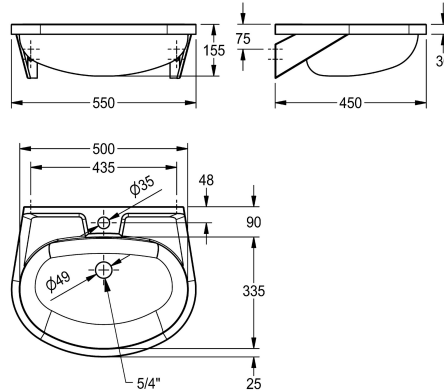


KWC ANIMA Umywalka pojedyncza

Modell-Linie: ANIMA | BS205-M
Umywalki | Umywalki pojedyncze



KWC-No.

2000090016

Bez otworu na baterię

2000103078

Bez przelewu, z otworem na armaturę 35 mm, zawór sitkowy 1 1/4

2000090017

Z przelewem, bez otworu na baterię, korek 1 1/4

2000103080

Z przelewem, z otworem na baterię, 35 mm, korek 1 1/4

Przelew

Nie

Nie

1

Tak

Tak

1

Umywalka pojedyncza do montażu ściennego. Stal szlachetna, powierzchnia szlifowana matowa, grubość materiału 1 mm. Komora bezspoinowo wstawiana w blat. Kształt owalny. Półka na armaturę o głębokości 90 mm. Z przelewem i otworem na armaturę 35 mm. Odpływ sitkowy G 1 1/4 B, tylny środkowy. Przeprowadzane

wsporniki ścienne. Wyłoczone wgłębienie na mydło. W komplecie: wkręty ze stali szlachetnej i kołki rozporowe.

Wymiary 550 x 155 x 450 mm (szer. x wys. x głęb.)

Dane techniczne

Rodzaje umywalk

Umieszczenie komory

Komora - głębokość komory

Wykończenie powierzchni miski

Głębokość komory

Kształt miski

Szerokość komory

Kolor

Materiał

Kod materiałowy

Grubość materiału

Łączna głębokość

Łączna wysokość

Łączna szerokość

Przelew

Umieszczenie przelewu

Tylna krawędź przyścienna

Średnica syfonu

Syfon w komplecie

Ścianka tylna

Umywalka częściowo wbudowana w blat

W środku

155 mm

Matowe

335 mm

Owalny

500 mm

Brak koloru

Stal szlachetna

1.4301

1 mm

450 mm

155 mm

550 mm

Tak

Pleczy

Nie

DN 32

Nie

Nie



KWC ANIMA

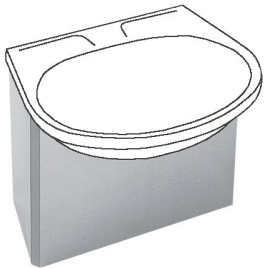
Umywalka pojedyncza

Modell-Linie: ANIMA | BS205-M

Umywalki | Umywalki pojedyncze

Wykończenie powierzchni	Matowe
Liczba otworów na baterię	1
Średnica otworu na armaturę	35 mm
Pozycja otworu na baterię	W środku
Półka na baterię	Tak
Rodzaj montażu	Montaż naścienny
Rodzaje zestawów odpływowych	Zawór zatyczkowy
Pozycja ujścia	W środku z tyłu
Długość wysięgu	190 mm
Zestaw odpływowy w komplecie	Tak
Wielkość zaworu odpływowego	DN 32
ATT-WS-WASTESLEEVEINCL	Nie

Akcesoria opcjonalne



ANIMA Osłona syfonu

2000058442
BS206