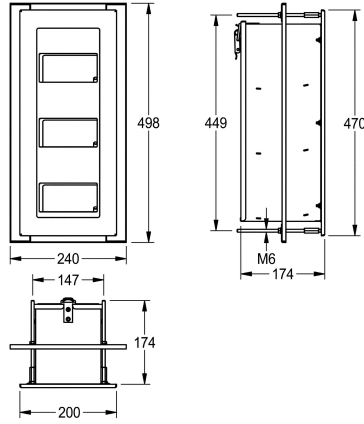


KWC HEAVY-DUTY WC-Rollenhalter

Modell-Linie: HEAVYDUTY | HDTX675E
Accessories | WC-Rollenhalter



KWC-Nr.

2000103188

Abmessungen 240 x 498 x 174 mm (B x H x T)

WC-Dreifachrollenhalter mit Spindelsystem für Unterputzmontage und Befüllung über Serviceraum hinter der Wand, Chromnickelstahl, Oberfläche seidenmatt, Materialstärke 1,5 mm, Montage mit Edelstahlgewindestangen durch die Wand, für drei Rollen bis max.

120 mm (D), alle 3 Rollen von der Frontseite bedienbar, inklusive Edelstahlgewindestangen und -mutter.

Abmessungen 240 x 498 x 174 mm (B x H x T)

Technische Daten

maximale Tiefe/Durchmesser Ver	120 mm
maximale Breite Verbrauchsmate	110 mm
Füllmenge	3
Füllmenge ME	Rollen
Material	Edelstahl
Materialtyp	1.4301 Chromnickelstahl V2A
Materialstärke	1,5 mm
Gesamttiefe	174 mm
Gesamthöhe	498 mm
Gesamtbreite	240 mm
Spindel	ja
Oberflächenbehandlung	seidenmatt
Art der Befestigung	geschraubt

