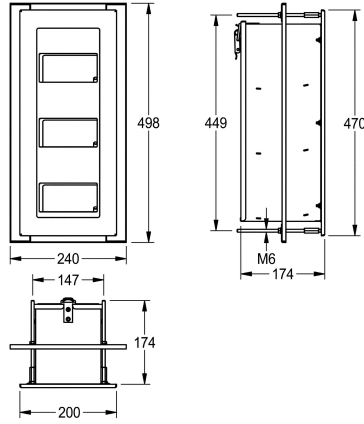


KWC HEAVY-DUTY Portarrollos para inodoro

Modell-Linie: HEAVYDUTY | HDTX675E
Accesorios | Portarrollos



KWC-No.

2000103188

Dimensiones 240 x 498 x 174 mm (an x al x pr)

Portarrollos para 3 rollos con sistema de husillo para montaje empotrado y reabastecimiento por detrás de la pared desde un cuarto de servicio, acero inoxidable, acabado satinado, espesor del material de 1,5 mm, montaje con varillas de acero inoxidable en la pared, apto para 3 rollos de máximo 120 mm de diámetro, a los

cuales se puede acceder desde el frente. Incluye varillas de acero inoxidable y tuercas.

Dimensiones 240 x 498 x 174 mm (L x A x P)

Datos técnicos

Profundidad/diámetro máx. de los elementos de recambio

120 mm

Ancho máx. de los elementos de recambio

110 mm

Cantidad de llenado

3

Capacidad de carga

Rollos

Material

Acero inoxidable

Código

1.4301

Espesor del material

1.5 mm

Profundidad

174 mm

Altura

498 mm

Anchura total

240 mm

Husillo

Si

Acabado de superficie

Acabado satinado

Tipo de fijación

Tornillo

