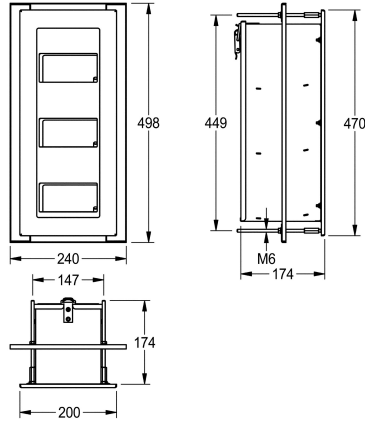


## KWC HEAVY-DUTY Toiletrolhouder

Modell-Linie: HEAVYDUTY | HDTX675E  
Accessoires | Toiletrolhouders



### KWC-No.

**2000103188**

Afmetingen 240 x 498 x 174 mm (B x H x D)

Drievoudige toiletrolhouder met spindelsysteem, inbouwmontage en bijvulling vanuit serviceruimte achter de wand, van roestvrij staal, oppervlak zijdemat, materiaaldikte 1,5 mm, montage met roestvrijstalen draadstangen door de wand, voor 3 rollen met max.

120 mm diameter, rollen toegankelijk vanaf de voorzijde, inclusief roestvrijstalen bouten en moeren.

Afmetingen 240 x 498 x 174 mm (B x H x D)

### Technical Data

Maximale diepte/diameter van navulling

120 mm

Maximale breedte navulling

110 mm

Vulhoeveelheid

3

Vul hoeveelheid verkoopseenheid

Rollen

Materiaal

Roestvrij staal

Materiaalcode

1.4301

Materiaaldikte

1.5 mm

Totale diepte

174 mm

Totale hoogte

498 mm

Totale breedte

240 mm

Spindel

Ja

Oppervlakafwerking

Zijdeglans

Type bevestiging

Geschroefd

