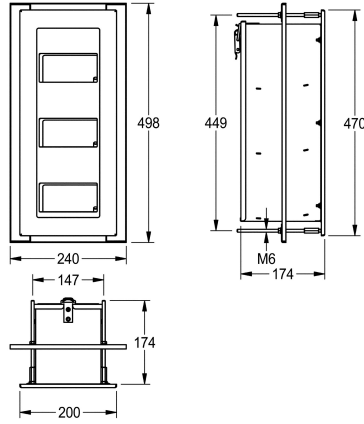


## KWC HEAVY-DUTY Toalettrollshållare

Modell-Linie: HEAVYDUTY | HDTX675E  
Sanitetsutrustning | WC- rullhållare



### KWC-No.

**2000103188**

Dimensions 240 x 498 x 174 mm (W x H x D)

Toalettrollshållare för tre rullar med spindelsystem för infälld montering och återfyllning från servicerum bakom väggen, rostfritt stål, borstad yta, godstjocklek 1,5 mm, montering med rostfria

gångstavar genom väggen, för 3 rullar med maximal diameter på 120 mm, alla 3 rullar åtkomliga från fronten inklusive gängstänger och muttrar i rostfritt stål.

### Technical Data

Maximal djup / diameter förbrukningsmaterial	120 mm
Maximal bredd på förbrukningsmaterial	110 mm
fyllnads kvantitet	3
Fyllnads kvantitet mått	Rullar
Material	Rostfritt stål
Materialkod	1.4301
Material tjocklek	1.5 mm
Övergripande djup	174 mm
Total höjd	498 mm
Total bredd	240 mm
Axel, spole	Ja
Ytfinish	Satin yta
Typ av fixering	Skruv

