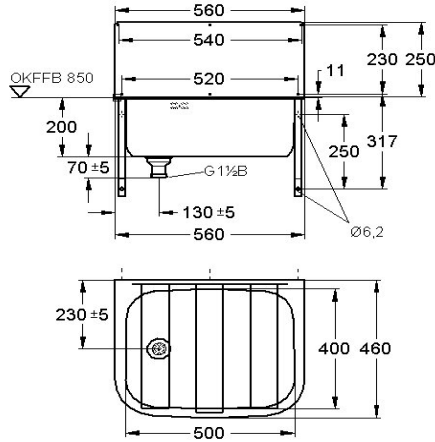


## KWC SIRIUS Ausgussbecken

Modell-Linie: SIRIUS | SIRX364

Reinigungsbecken, Waschröge, Ausgüsse | Reinigungsbecken



### KWC-Nr.

**2000103260**

Mit Eimerrost und Spritzwand

Wandausgussbecken für Wandmontage, aus Chromnickelstahl, Oberfläche seidenmatt, fugenlos eingeschweißtes Becken, abgerundete Kanten. Ohne Armaturenbank, mit Klapprost und Spritzwand, Ablauf mittig links, Stopfenab- und Überlaufgamitur DN 40, mit Überlauf, mit hinterer Aufkantung. Mit Konsolen, inklusive Befestigungsmaterial.

Materialstärke 1,0 mm  
Abmessungen 560 x 200 x 460 mm (B x H x T)  
Innenmaße 500 x 200 x 400 mm (B x H x T)  
Aufkantung 20 mm (H)  
Spritzwand 560 x 250 mm (B x H)

### Technische Daten

|                                |                             |
|--------------------------------|-----------------------------|
| Spritzschutzhöhe               | 250 mm                      |
| Beckenposition                 | mittig                      |
| Beckendesign                   | runde Ecken                 |
| Becken: Höhe                   | 200 mm                      |
| Oberflächenbehandlung des Beck | seidenmatt                  |
| Becken: Tiefe                  | 400 mm                      |
| Becken: Breite                 | 500 mm                      |
| Bürsten                        | ohne Bürsten                |
| Abtropffläche oder Ablage      | nein                        |
| Rost                           | klappbar                    |
| Rostmaterial                   | Edelstahl                   |
| Material                       | Edelstahl                   |
| Materialtyp                    | 1.4301 Chromnickelstahl V2A |
| Materialtyp Rost               | 1.4301 Chromnickelstahl V2A |
| Materialstärke                 | 1 mm                        |
| Anzahl der Abläufe             | 1                           |
| Abgangsgröße                   | G 1 1/2 B                   |
| Gesamttiefe                    | 460 mm                      |
| Gesamthöhe                     | 200 mm                      |
| Gesamtbreite                   | 560 mm                      |
| Überlauf                       | ja                          |
| Schwallrand                    | nein                        |
| Riffelung                      | nein                        |
| Überlaufkanal                  | ja                          |



## KWC SIRIUS Ausgussbecken

### Modell-Linie: SIRIUS | SIRX364

Reinigungsbecken, Waschröge, Ausgüsse | Reinigungsbecken

|                           |                 |
|---------------------------|-----------------|
| Rückwand                  | ja              |
| Schlamm-sammelbehälter    | nein            |
| Schlammfangkorb           | nein            |
| Oberflächenbehandlung     | seidenmatt      |
| Armaturenbank             | nein            |
| Art der Montage           | Wandmontage     |
| Typ des Mehrzweckbecken   | Mehrzweckbecken |
| Anzahl der Waschplätze    | 1               |
| Position Ablauf           | links mittig    |
| Ausladung Ablauf          | 230 mm          |
| Ablaufgarnitur inklusive  | ja              |
| Durchmesser Ablaufbohrung | DN 40           |
| IgPosNumber               | 63FQ22A         |