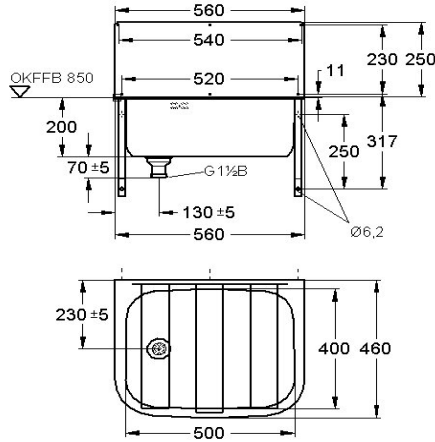


## KWC SIRIUS Ausgussbecken

Modell-Linie: SIRIUS | SIRX364

Reinigungsbecken, Waschröge, Ausgüsse | Reinigungsbecken



### KWC-Nr.

**2000103260**

Mit Eimerrost und Spritzwand

Wandausgussbecken für Wandmontage, aus Chromnickelstahl, Oberfläche seidenmatt, fugenlos eingeschweißtes Becken, abgerundete Kanten. Ohne Armaturenbank, mit Klapprost und Spritzwand, Ablauf mittig links, Stopfenab- und Überlaufgamitur DN 40, mit Überlauf, mit hinterer Aufkantung. Mit Konsolen, inklusive Befestigungsmaterial.

Materialstärke 1,0 mm  
Abmessungen 560 x 200 x 460 mm (B x H x T)  
Innenmaße 500 x 200 x 400 mm (B x H x T)  
Aufkantung 20 mm (H)  
Spritzwand 560 x 250 mm (B x H)

### Technische Daten

Spritzschutzhöhe	250 mm
Beckenposition	mittig
Beckendesign	runde Ecken
Becken: Höhe	200 mm
Oberflächenbehandlung des Beckens	seidenmatt
Becken: Tiefe	400 mm
Becken: Breite	500 mm
Bürsten	ohne Bürsten
Abtropffläche oder Ablage	nein
Rost	klappbar
Rostmaterial	Edelstahl
Material	Edelstahl
Materialtyp	1.4301 Chromnickelstahl V2A
Materialtyp Rost	1.4301 Chromnickelstahl V2A
Materialstärke	1 mm
Anzahl der Abläufe	1
Abgangsgröße	G 1 1/2 B
Gesamttiefe	460 mm
Gesamthöhe	200 mm
Gesamtbreite	560 mm
Überlauf	ja
Schwallrand	nein
Riffelung	nein
Überlaufkanal	ja



## KWC SIRIUS Ausgussbecken

### Modell-Linie: SIRIUS | SIRX364

Reinigungsbecken, Waschröge, Ausgüsse | Reinigungsbecken

Rückwand	ja
Schlamm-sammelbehälter	nein
Schlammfangkorb	nein
Oberflächenbehandlung	seidenmatt
Armaturenbank	nein
Art der Montage	Wandmontage
Typ Des Mehrzweckbecken	Mehrzweckbecken
Anzahl der Waschplätze	1
Position Ablauf	links mittig
Ausladung Ablauf	230 mm
Ablaufgarnitur inklusive	ja
Durchmesser Ablaufbohrung	DN 40
teamNumber	0