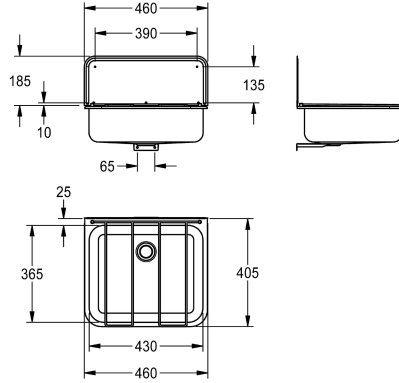


## KWC SIRIUS

Fregadero industrial, rejilla, pared de protección contra salpicaduras

Modell-Linie: SIRIUS | SIRX368

Cubetas inoxidable | Cubetas de limpieza



### KWC-No.

**2000103269**

Fregadero industrial SIRIUS, rejilla, pared de protección contra salpicaduras, dimensiones 460 x 320 x 405 mm (an x al x pr)

Fregadero para montaje a pared, de acero de cromo-níquel, acabado satinado, cubeta soldada sin juntas, bordes redondeados. Sin repisa para grifería, con rejilla abatible y pared de protección contra salpicaduras, desagüe trasero central, válvula de drenaje de atascos y piezas de montaje para instalación de rebosadero DN 40, con rebosadero, con ribete trasero. Soporte de sujeción integrado, incluye material de montaje.

Espesor de material 1,0 mm  
 Dimensiones 460 x 135 x 405 mm (L x A x P)  
 Dimensiones interiores 430 x 135 x 365 mm (L x A x P)  
 Ribete 20 mm (A)  
 Pared de protección contra salpicaduras 460 x 185 mm (L x A)

### Datos técnicos

Altura trasera	185 mm
Posición de la cubeta	Medio
Cubeta construcción	Esquinas del radio
Altura de la cubeta	135 mm
Tratamiento de la superficie del lavabo	Acabado satinado
Longitud de lavabo	365 mm
Anchura de la cubeta	430 mm
Escobillas	Without brushes
Bandeja	No
óxido	De bisagra
Cables para la red	Acero inoxidable
Material	Acero inoxidable
Código	1.4301
Código red	1.4301
Espesor del material	1 mm
Número de orificios de residuos	1
Tamaño de la salida	G 1 1/2 B
Profundidad	405 mm
Altura	135 mm
Anchura total	460 mm
Rebosadero	Si
Peto trasero	No
Escurridor	No

## KWC SIRIUS

Fregadero industrial, rejilla, pared de protección contra salpicaduras

### Modell-Linie: SIRIUS | SIRX368

Cubetas inoxidable | Cubetas de limpieza

Aliviadero	Si
Pared trasera	Si
Sumidero	No
Cesta de sumidero	No
Acabado de superficie	Acabado satinado
Repisa grifos	No
Tipo de montaje	Montaje a pared
Tipo de fregadero industrial	Fregadero de usos múltiples
Número de lavabos	1
Posición del desagüe	Detrás al centro
Vaciado desagüe	130 mm
rebosadero incluido	Si
Tamaño vertedero	DN 40

### Accesorios opcionales



### Perfil de protección de bordes

**2000105276**  
ESIRX0036