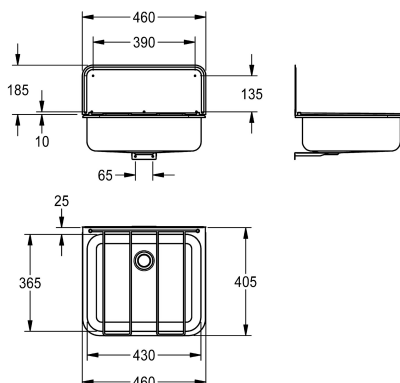


## KWC SIRIUS Komora gospodarcza

Modell-Linie: SIRIUS | SIRX368  
Komory gospodarcze | Komory gospodarcze



### KWC-No.

#### 2000103269

SIRIUS Komora gospodarcza, ruszt. ściana przeciwbryzgowa, wymiary 460 x 320 x 405 mm (szer. x wys. x głęb.)

Komora gospodarcza. Montowana do ściany. Stal szlachetna, powierzchnia szlifowana matowa, grubość materiału 1 mm. Bez półki na armaturę. Listwa tylna wys. 20 mm. Z rusztem na wiadro i ścianką przeciwbryzgową. Tylny środkowy, zatyczkowy zestaw

odpływowo-przelewowy G 1 1/2 B. W komplecie: zestaw montażowy.

Wymiary (szer. x wys. x głęb.): 460 x 135 x 405 mm

### Dane techniczne

Wysokość tylnej ścianki przeciwbryzgowej
Umieszczenie komory
Konstrukcja komory
Komora - głębokość komory
Wykończenie powierzchni miski
Głębokość komory
Szerokość komory
Szczotki
Ociekacz lub półka
Ruszt
Materiał rusztu
Materiał
Kod materiałowy
Kod materiałowy siatki
Grubość materiału
Liczba otworów odpływowych
Średnica odpływu
Łączna głębokość
Łączna wysokość
Łączna szerokość
Przelew
Tylna krawędź przyścienna
Tarka
Łącznik międzykomorowy
Ścianka tylna

185 mm
W środku
Zaokrąglone narożniki
135 mm
Matowe
365 mm
430 mm
WITHOUT BRUSHES
Nie
Składany
Stal szlachetna
Stal szlachetna
1.4301
1.4301
1 mm
1
G 1 1/2 B
405 mm
135 mm
460 mm
Tak
Nie
Nie
Tak
Tak

## KWC SIRIUS Komora gospodarcza

**Modell-Linie: SIRIUS | SIRX368**  
Komory gospodarcze | Komory gospodarcze

Osadnik szlamu	Nie
Pojemnik na szlam	Nie
Wykończenie powierzchni	Matowe
Półka na baterię	Nie
Rodzaj montażu	Montaż naścienny
Rodzaje zlewozmywaków gospodarczych	Zlewozmywak wielofunkcyjny
Liczba stanowisk umywalkowych	1
Pozycja ujścia	W środku z tyłu
Długość wysięgu	130 mm
Zestaw odpływowy w komplecie	Tak
Wielkość zaworu odpływowego	DN 40

### Akcesoria opcjonalne



#### Ostona krawędzi

**2000105276**  
ESIRX0036