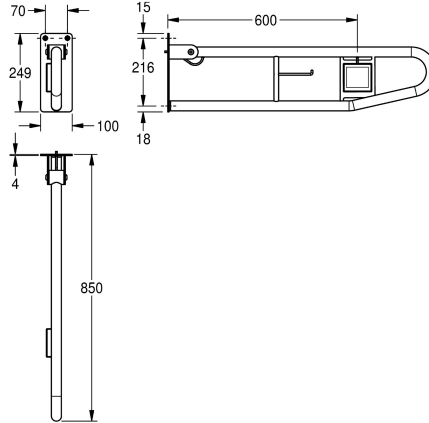


KWC CONTINA

Wandklappgriff mit elektronischer Spülbetätigung

Modell-Linie: CONTINA | CNTX72F-R

Barrierefreie Ausstattungselemente | Stütz- und Haltegriffe



KWC-Nr.

2000103283

Wandklappgriff mit elektronischer Spülbetätigung, Spülauslösung rechts

2000103284

Wandklappgriff mit elektronischer Spülbetätigung, Spülauslösung links

Wandklappgriff mit elektronischer Spülbetätigung, für Aufputzmontage, Chromnickelstahl, Oberfläche seidenmatt, Materialstärke 1,2 mm, Spülauslösung rechts, Schliff mit rutschhemmender Wirkung, Rohrdurchmesser 32 mm, in Bügelform, mit Rollenhalter, mit elektronischer Spülauslösung im vorderen Griffbereich, Schutz gegen ungewolltes Herunterklappen,

Ausrichtung

rechts

links

Anschlagdämpfer aus Gummi, 4 mm starke Montageplatte mit drei Befestigungslöchern, inklusive Edelstahlschrauben und Dübel. Befestigung nur für Beton-Mauerwerk geeignet.

Abmessungen 100 x 250 x 850 mm (B x H x T)
 Schutzart IP40

Technische Daten

Ausrichtung

rechts

Rückenlehne

nein

Verdeckte Befestigung

nein

Klappbar

ja

Material

Edelstahl

Materialtyp

1.4301 Chromnickelstahl V2A

Materialstärke

1.2 mm

Gesamttiefe

850 mm

Gesamthöhe

250 mm

Gesamtbreite

100 mm

Oberflächenbehandlung

seidenmatt

Typ des Griffs

Stützgriff

Art der Montage

Wandmontage

teamNumber

0