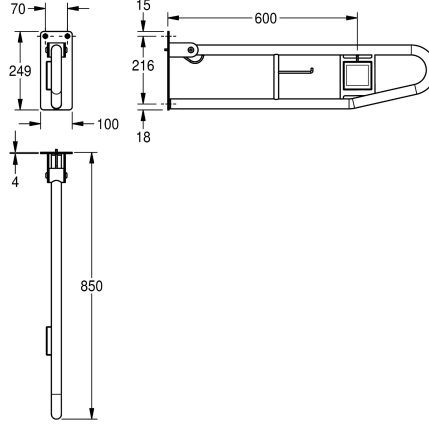


## KWC CONTINA Barra de pared abatible

Modell-Linie: CONTINA | CNTX72F-R  
Barra de sujeción | Barra de sujeción



### KWC-No.

**2000103283**

Solución de enjuague a la derecha

**2000103284**

Solución de enjuague a la izquierda

### Alineación

Derecho

Izquierdo

para instalación en superficie, acero de cromo-níquel, acabado satinado, rectificado con efecto antideslizante, espesor de material de 1,2 mm, diámetro del tubo 32 mm, en forma de estribo, con portarrollos de inodoro, con enjuague electrónico en la zona frontal, protección frente a plegado hacia abajo involuntario, amortiguador de tope de goma, placa de montaje de 4,0 mm de espesor con tres

orificios de fijación, incluye tornillos de acero inoxidable y tacos. Solución de enjuague a la derecha / Solución de enjuague a la izquierda.

Dimensiones 100 x 250 x 850 mm (L x A x P)

### Datos técnicos

Alineación	Derecho
Respaldo	No
Fijación oculta	No
Plegable	Si
Material	Acero inoxidable
Código	1.4301
Espesor del material	1.2 mm
Profundidad	850 mm
Altura	250 mm
Anchura total	100 mm
Acabado de superficie	Acabado satinado
Tipo de barra de sujeción de apoyo	Barra de apoyo
Tipo de montaje	Montaje a pared

Alineación	Derecho
Respaldo	No
Fijación oculta	No
Plegable	Si
Material	Acero inoxidable
Código	1.4301
Espesor del material	1.2 mm
Profundidad	850 mm
Altura	250 mm
Anchura total	100 mm
Acabado de superficie	Acabado satinado
Tipo de barra de sujeción de apoyo	Barra de apoyo
Tipo de montaje	Montaje a pared