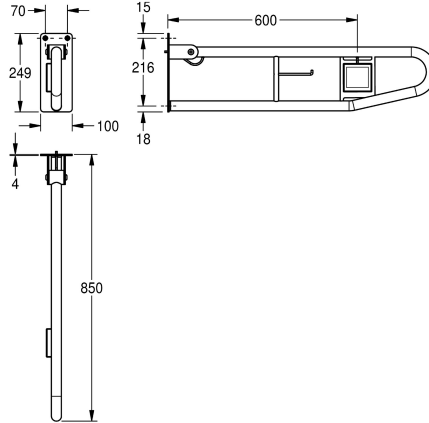


KWC CONTINA

Maniglione ribaltabile, con pulsante di scarico

Modell-Linie: CONTINA | CNTX72F-R

Ausili per disabili | Corrimano e maniglioni



KWC-No.

2000103283

Pulsante a destra

2000103284

Pulsante a sinistra

Allineamento

Destro /destra

Sinistro

Maniglione ribaltabile con pulsante di scarico wc elettronico nella parte anteriore destra, per installazione a parete, in acciaio inox 18/10, spessore 1,2 mm, finitura a satinatura profonda per una presa sicura anche con mani bagnate, diametro del tubo 32 mm, con porta rotolo, sicurezza contro l'abbassamento accidentale, gommini antivibrazione, piastra di montaggio di 4 mm di spessore

con tre fori di fissaggio, inclusi viti e tasselli di fissaggio. Necessita di flussometri o comandi scarico wc elettronici PROTRONIC o AQUATIMER. .

Dimensioni 100 x 250 x 850 mm (L x A x P) Tipo di protezione IP40

Dati tecnici

Allineamento

Destro /destra

Retro

No

Fissaggio nascosto

No

Incardinato

Si

Materiale

Acciaio inox

Codice materiale

1.4301

Spessore del materiale

1.2 mm

Profondità totale

850 mm

Altezza totale

250 mm

Larghezza complessiva

100 mm

Finitura della superficie

Finitura satinata

Tipologia della barra di supporto

Barra di sostegno

Tipo di montaggio

Installazione a parete

teamNumber

0