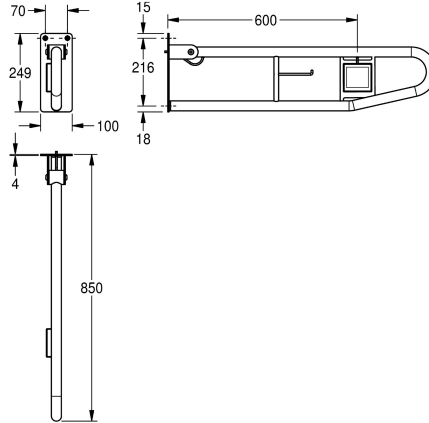


## KWC CONTINA

### Barre-poignée murale rabattable

Modell-Linie: CONTINA | CNTX72F-L

Barres de maintien | Barres de maintien et de relèvement



#### KWC-No.

**2000103283**

Commande de chasse à droite

**2000103284**

Commande de chasse à gauche

#### Alignement

Droite

Gauche

Foldable grab rail with electronic flush button for wall mounting, stainless steel, surface satin finished, material thickness 1.2 mm, flush button left, rough polishing for better surface feel, 32 mm pipe diameter, stirrup shape, integrated toilet roll holder, electronic flush button in front area, prevention against unmeant folding, gum rubber

stop absorber, 4 mm thick mounting plate with three fixing holes, including stainless steel screws and dowels.

Dimensions 100 x 250 x 850 (W x H xD)  
Protection class IP40

#### Données techniques

Alignement

Arrière

Cache fixation

Charnière

Matière

Code du matériel

Épaisseur de matière

Profondeur totale

Hauteur totale

Largeur totale

Finition de surface

Type de barre de relevage

Type de montage

teamNumber

Gauche

Non

Non

Oui

Acier inoxydable

1.4301

1.2 mm

850 mm

250 mm

100 mm

Finition satinée

Barre d'appui

Montage mural

0