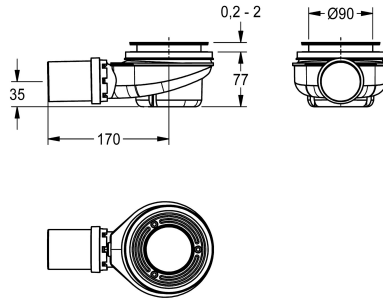


## KWC

### CAMPUS Odtok pro sprchovou vanu

Modell-Linie: **CAMPUS | ECMPX018**

Příslušenství a funkční díly | Náhradní díly | Umyvadlové armatury



#### KWC-No.

**2000103391**

Odtok 90 mm, umělá hmota, výška vodního uzávěru 50 mm, včetně ponorné trubky a sifonu.

Odtok 90 mm, umělá hmota, výška vodního uzávěru 50 mm, včetně ponorné trubky a sifonu.

#### Technické údaje

Množství
Množství uom

1
ks