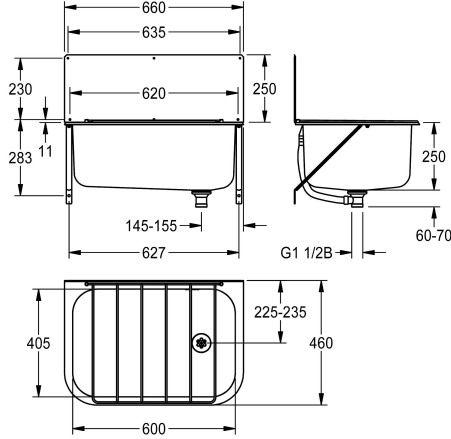


KWC SIRIUS Bac à usages multiples

Modell-Linie: SIRIUS | SIRX355
Bacs de lavage, déversoirs et éviers | Bacs à usage multiples



KWC-No.

2000103647

Dimensions 660 x 500 x 460 mm (L x H x P)

Éviers à usage universel conçus pour un montage mural, en nickel-chrome 304, finition satinée, avec lavabo soudé d'un seul tenant aux bords arrondis. Sans plage de robinetterie, avec grille pliante et dossier, raccord de bonde au milieu à droite, bonde avec valve à tournant sphérique et trop-plein DN 40. Trop-plein et remontée arrière inclus. Supports et matériel de fixation fournis.

Épaisseur du matériau 1,5 mm
Dimensions 660 x 250 x 460 mm (L x H x P)
Dimensions internes 600 x 250 x 405 mm (L x H x P)
Remontée 20 mm (H)
Dossieret 660 x 250 mm (L x P)

Données techniques

Hauteur pare-boue arrière	250 mm
position du vasque	Au milieu
Construction du bol	Rayon de l'angle
Vasque - hauteur du vasque	250 mm
finition du bac	Finition satinée
Profondeur du vasque	405 mm
Largeur du vasque	600 mm
Brosses	WITHOUT BRUSHES
Égouttoir ou stockage	Non
Grille	Charnière
Matière de grille	Acier inoxydable
Matière	Acier inoxydable
Code du matériel	1.4301
Code matériel de la grille	1.4301
Épaisseur de matière	1.5 mm
Nombre de trous pour déchets	1
Taille de l'évacuation	G 1 1/2 B
Profondeur totale	460 mm
Hauteur totale	250 mm
Largeur totale	660 mm
Trop-plein	Oui
Support arrière	Non
Surface nervurée	Non
Déversoir	Oui



KWC SIRIUS Bac à usages multiples

Modell-Linie: SIRIUS | SIRX355
Bacs de lavage, déversoirs et éviers | Bacs à usage multiples

Dossieret	Oui
Puisard d'évacuation	Non
Bac de récupération	Non
Finition de surface	Finition satinée
Saillie de robinetterie	Non
Type de montage	Montage mural
Type d'évier	Multi receveur lavabo
Nombre de postes de lavage	1
Position du vidage	Centre droite
Saillie du vidage	230 mm
kit d'évacuation inclus	Oui
Taille de l'évacuation	DN 40
teamNumber	0