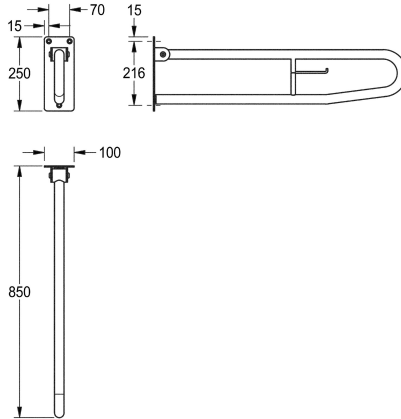
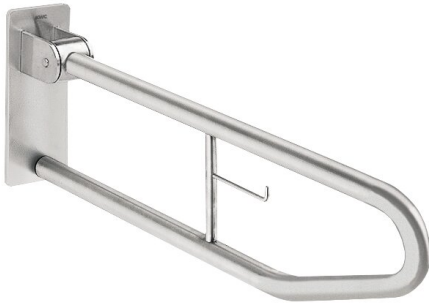


KWC CONTINA Stützklappgriff

Modell-Linie: CONTINA | CNTX73A

Barrierefreie Ausstattungselemente | Stütz- und Haltegriffe



KWC-Nr.

2000103669

Länge 850 mm, mit WC-Rollenhalter

2000057751

Länge 700 mm, mit WC-Rollenhalter

Gesamttiefe

850 mm

700 mm

Stützklappgriff mit WC-Rollenhalter für Aufputzmontage, Chromnickelstahl, Oberfläche seidenmatt, Schliff mit rutschhemmender Wirkung, Rohrdurchmesser 32 mm, Wandstärke 1,2 mm, in Bügelform, mit WC-Rollenhalter, Schutz gegen ungewolltes Herunterklappen, Anschlagdämpfer aus Gummi, 4 mm starke Montageplatte mit drei Befestigungslöchern, inklusive

Edelstahlschrauben und Dübel, Befestigung nur für Beton-Mauerwerk geeignet.

Abmessungen 100 x 250 x 850 mm (B x H x T)
Entsprechend Norm ÖNORM B 1600:2017 (Griff ragt hochgeklappt max. 20 cm in den Raum)

Technische Daten

Rückenlehne	nein
Biegewinkel	180 Grad
Farbe	keine Farbe
Anzahl der Fixierungspunkte	3
verdeckte Befestigung	nein
klappbar	ja
Material	Edelstahl
Materialtyp	1.4301 Chromnickelstahl V2A
Materialstärke	1.2 mm
Gesamttiefe	850 mm
Gesamthöhe	250 mm
Gesamtbreite	100 mm
Rohrdurchmesser	32 mm
Oberflächenbehandlung	seidenmatt
Art der Befestigung	geschraubt
Typ des Griffs	Stützgriff
Art der Montage	Wandmontage
IgPosNumber	63FO12A

Rückenlehne	nein
Biegewinkel	180 Grad
Farbe	keine Farbe
Anzahl der Fixierungspunkte	3
verdeckte Befestigung	nein
klappbar	ja
Material	Edelstahl
Materialtyp	1.4301 Chromnickelstahl V2A
Materialstärke	1.2 mm
Gesamttiefe	850 mm
Gesamthöhe	250 mm
Gesamtbreite	100 mm
Rohrdurchmesser	32 mm
Oberflächenbehandlung	seidenmatt
Art der Befestigung	geschraubt
Typ des Griffs	Stützgriff
Art der Montage	Wandmontage
IgPosNumber	63FO12A