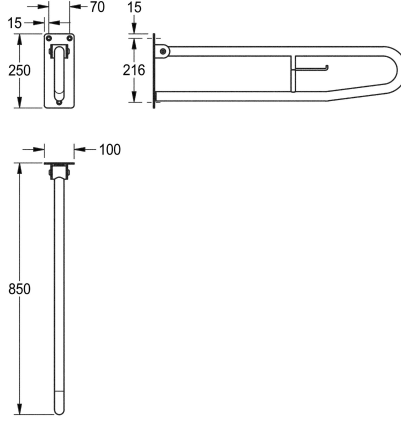


## KWC CONTINA

### Barra de apoyo abatible

Modell-Linie: CONTINA | CNTX73A

Barra de sujeción | Barra de sujeción



#### KWC-No.

**2000103669**

Dimensiones 100 x 249 x 850 mm (L x A x P)

**2000057751**

Dimensiones 100 x 250 x 700 mm (L x A x P)

#### Profundidad

850 mm

700 mm

Barra de apoyo abatible con portarrollos de inodoro para montaje a pared, acero de cromo-níquel, acabado satinado, rectificado con efecto antideslizante, espesor de material 1,2 mm, diámetro del tubo 32 mm, en forma de abrazadera, con portarrollos de inodoro, protección frente a plegado hacia abajo indeseado, amortiguador

de tope de goma, placa de montaje de 4 mm de espesor con tres agujeros de fijación, incluye tornillos de acero inoxidable y tacos.

Dimensiones 100 x 250 x 850 mm (L x A x P)

#### Datos técnicos

Respaldo	No
ángulo de flexión	180 Grado
Color	Sin color
Número de puntos de fijación	3
Fijación oculta	No
Plegable	Si
Material	Acero inoxidable
Código	1.4301
Espesor del material	1.2 mm
Profundidad	850 mm
Altura	250 mm
Anchura total	100 mm
Diámetro de tubería	32 mm
Acabado de superficie	Acabado satinado
Tipo de fijación	Tornillo
Tipo de barra de sujeción de apoyo	Barra de apoyo
Tipo de montaje	Montaje a pared

No
180 Grado
Sin color
3
No
Si
Acero inoxidable
1.4301
1.2 mm
850 mm
250 mm
100 mm
32 mm
Acabado satinado
Tornillo
Barra de apoyo
Montaje a pared