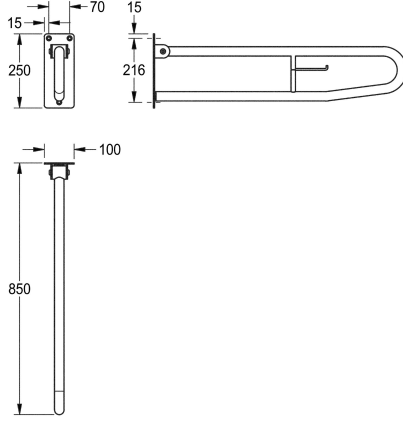


KWC CONTINA

Barre de relèvement murale rabattable

Modell-Linie: CONTINA | CNTX73A

Barres de maintien | Barres de maintien et de relèvement



KWC-No.

2000103669

Dimensions 100 x 249 x 850 mm (L x H x P)

2000057751

Longueur 700 mm

Profondeur totale

850 mm

700 mm

Barre d'appui murale rabattable en inox, finition satinée, avec distributeur de rouleaux de papier toilette intégré, surface de la barre avec micro rainures pour une meilleure prise en main, diamètre du tube de 32 mm, épaisseur du matériau de 1,2 mm, système anti-rabat involontaire, tampons en caoutchouc amortisseur de chocs. Plaque de fixation de 4 mm avec trois trous. Vis en inox et chevilles

fournies.

Dimensions 100 x 250 x 850 mm (L x H x P)
Conforme à la norme ÖNORM B 1600:2011 (une fois rabattue vers le haut, la barre se trouve à 20 cm max. de la pièce)

Données techniques

Arrière
Angle de pliage
Couleur
Nombre de points de fixation
Cache fixation
Charnière
Matière
Code du matériel
Épaisseur de matière
Profondeur totale
Hauteur totale
Largeur totale
Diamètre de tube
Finition de surface
Type de fixation
Type de barre de relevage
Type de montage

Non
180 Degré
Pas de couleur
3
Non
Oui
Acier inoxydable
1.4301
1.2 mm
850 mm
250 mm
100 mm
32 mm
Finition satinée
Fixation
Barre d'appui
Montage mural