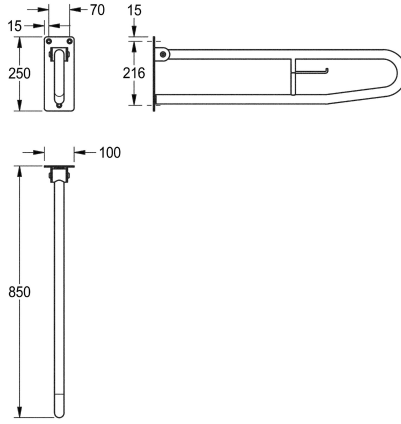


KWC CONTINA Opklapbare handgreep

Modell-Linie: CONTINA | CNTX73A
Steun- en handgrepen | Handgrepen



KWC-No.

2000103669

Afmetingen 100 x 249 x 850 mm (B x H x D)

2000057751

Lengte 700 mm

Totale diepte

850 mm

700 mm

Opklapbare handgreep met toiletrolhouder voor opbouwmontage, van roestvrij staal, oppervlak zijdemat, ruw gepolijst voor betere grip, buisdiameter 32 mm, materiaaldikte 1,2 mm, beugelvorm, beveiligd tegen onbedoeld omlaag klappen, rubberen geluïdsdemper, 4 mm dikke montageplaat met drie bevestigingsgaten, inclusief roestvrijstalen schroeven en pluggen.

Alleen geschikt voor betonmuur.

Afmetingen 100 x 250 x 850 mm (B x H x D)
Volgens Norm ÖNORM B 1600:2011 (omhoog geklapt reikt greep max. 20 cm in de ruimte)

Technical Data

Rug
Buigingshoek
Kleur
Aantal bevestigingspunten
Verborgen bevestiging
Opklapbaar
Materiaal
Materiaalcode
Materiaaldikte
Totale diepte
Totale hoogte
Totale breedte
Pijpdiameter
Oppervlakafwerking
Type bevestiging
Type handgreep
Type montage

Neen
180 Graad
Geen kleur
3
Neen
Ja
Roestvrij staal
1.4301
1.2 mm
850 mm
250 mm
100 mm
32 mm
Zijdeglans
Geschroefd
Steun
Wandmontage