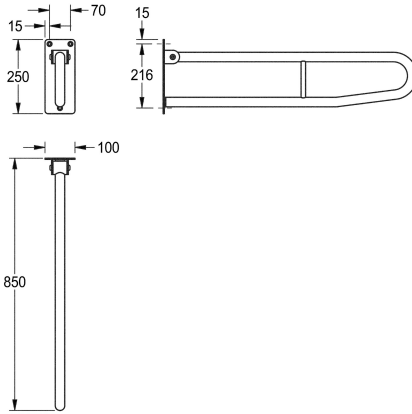


## KWC CONTINA Stützklappgriff

Modell-Linie: CONTINA | CNTX73B

Barrierefreie Ausstattungselemente | Stütz- und Haltegriffe



### KWC-Nr.

**2000103670**

Länge 850 mm, ohne WC-Rollenhalter

**2000057753**

Länge 600 mm, ohne WC-Rollenhalter

**2000057752**

Länge 700 mm, ohne WC-Rollenhalter

### Gesamttiefe

850 mm

600 mm

700 mm

Stützklappgriff ohne WC-Rollenhalter für Aufputzmontage, Chromnickelstahl, Oberfläche seidenmatt, Schliff mit rutschhemmender Wirkung, Rohrdurchmesser 32 mm, Wandstärke 1,2 mm, in Bügelform, Schutz gegen ungewolltes Herunterklappen, Anschlagdämpfer aus Gummi, 4 mm starke Montageplatte mit drei Befestigungslöchern, inklusive Edelstahlschrauben und Dübel.

Befestigung nur für Beton-Mauerwerk geeignet.

Abmessungen 100 x 250 x 850 mm (B x H x T)  
Entsprechend Norm ÖNORM B 1600:2017 (Griff ragt hochgeklappt max. 20 cm in den Raum)

### Technische Daten

Rückenlehne	nein
Biegewinkel	180 Grad
Farbe	keine Farbe
Anzahl der Fixierungspunkte	3
verdeckte Befestigung	nein
klappbar	ja
Material	Edelstahl
Materialtyp	1.4301 Chromnickelstahl V2A
Materialstärke	1.2 mm
Gesamttiefe	850 mm
Gesamthöhe	250 mm
Gesamtbreite	100 mm
Rohrdurchmesser	32 mm
Oberflächenbehandlung	seidenmatt
Art der Befestigung	geschraubt
Typ des Griffs	Stützgriff
Art der Montage	Wandmontage