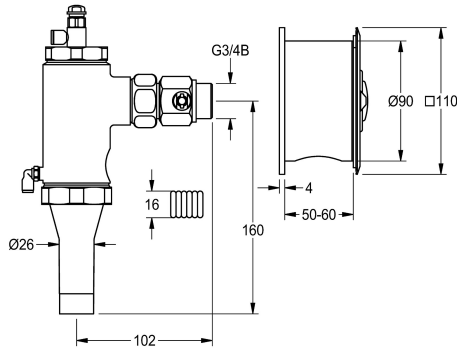


KWC AQUALINE Fluxor para inodoro

Modell-Linie: AQRM554C

Sistemas de descarga | Fluxor con pulsador para inodoro



KWC-No.

2000103712

2000101061

Version without noise group I

AQUALINE WC - fluxor DN 20 con control remoto, para aplicaciones resistentes al vandalismo, instalación de la válvula de descarga fuera del espacio de los usuarios, control remoto en la caja montada en la

Insonorización

yes

No

pared con placa cobertora de acero inoxidable y botón de accionamiento de metal.

Datos técnicos

Cálculo del caudal de agua fría

1 l/s

Altura de la cubierta

110 mm

Anchura de la cubierta

110 mm

Mecanismo de activación

cierre hidráulico

Diámetro de entrada

DN 20

Material

Acero inoxidable

Código cubierta

1.4301

Material

Latón

Presión de caudal máximo

4 bar

Descarga máxima

1.3 l/s

Descarga máxima

9 Litro

Presión de caudal mínimo

1.2 bar

Descarga mínima

1 l/s

Caudal de descarga mínima

6 Litro

Apagado de seguridad

No

Insonorización

yes

Acabado de superficie de cubierta

Acabado satinado

Tratamiento de la superficie

Bruto

Tipo de descarga

Inodoro

Tipo de montaje

Montaje oculto

Tipo de operación

Accionamiento manual

Conexión de agua

THREAD

Color primario

STAINLESSSTEEL

KWC AQUALINE Fluxor para inodoro

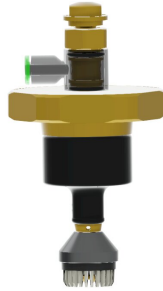
Modell-Linie: AQRM554C
Sistemas de descarga | Fluxor con pulsador para inodoro

Piezas de recambio



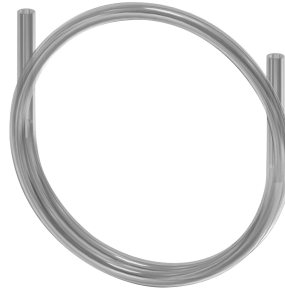
Válvula de control remoto

2000104780
EFLSY0027



Pieza superior

2000104384
EFLSY0004



Tubo Flexible control remoto

2000104803
EAQLN0019