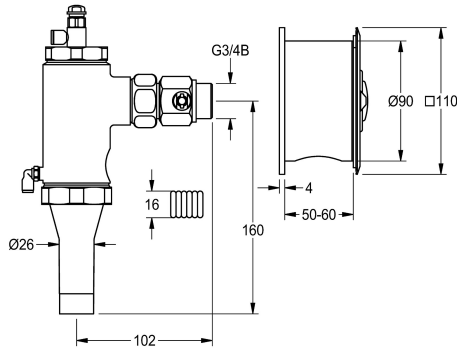


KWC AQUALINE Bouton-poussoir de WC

Modell-Linie: AQRM554C

Systèmes de rinçage | Robinets de rinçage temporisés pour WC



KWC-No.

2000103712

2000101061

AQUALINE WC avec bouton-pression

Isolation sonore

yes

Non

Robinet de chasse d'eau pour WC AQUALINE, DN 20, classe de bruit I, avec télécommande, résistant au vandalisme. Installation à l'extérieur de la pièce d'utilisation, télécommande dans le boîtier

d'installation mural avec plaque de recouvrement en inox et bouton-poussoir métallique.

Données techniques

Calcul de débit de l'eau froide

1 l/s

Hauteur de la plaque de recouvrement

110 mm

Largeur de la plaque de recouvrement

110 mm

Principe de fonctionnement

Fermeture automatique hydraulique

Diamètre intérieur

DN 20

Matière du boîtier

Acier inoxydable

Code matériel du boîtier

1.4301

Matière de l'installation

Laiton

Pression dynamique maximale

4 Bar

Débit de rinçage maximum

1.3 l/s

Volume de rinçage maximum

9 litre

Pression dynamique minimale

1.2 Bar

Volume min de rinçage

1 l/s

Volume de rinçage minimum

6 litre

Arrêt de sécurité

Non

Isolation sonore

yes

Surface de finition du boîtier

Finition satinée

Finition de surface

Non traité

Type d'installation de rinçage

WC

Type de montage

Montage encastré

Type d'opération

Opération manuelle

Raccordement à l'eau

THREAD

Couleur de base

Acier inoxydable

Pièces de rechange

KWC AQUALINE Bouton-poussoir de WC

Modell-Linie: AQRM54C

Systèmes de rinçage | Robinets de rinçage temporisés pour WC



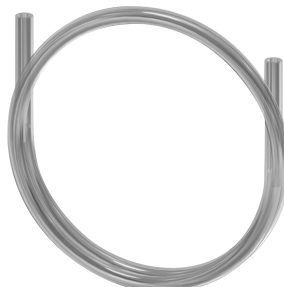
Soupape

2000104780
EFLSY0027



Partie supérieure

2000104384
EFLSY0004



Flexible

2000104803
EAQLN0019