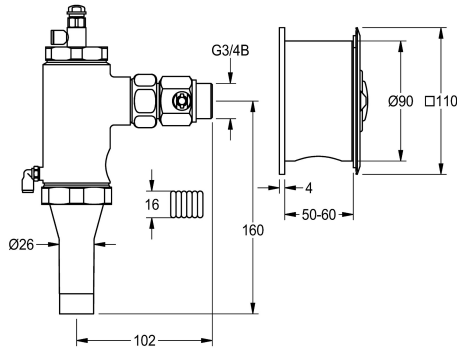


KWC AQUALINE WC-spolventil

Modell-Linie: AORM554C

Spolsystem | Självstängande spolsystem för wc



KWC-No.

2000103712

2000101061

Version without noise group I

AQUALINE WC-spolventil DN 20 med fjärrkontroll, för vandalbeständiga tillämpningar, installation av spolventil på

Technical Data

Beräknat flöde för dricksvatten

Täckplattans höjd

Bredd på täckplattan

Funktionell princip

Nominell diameter

Material hölje

materialkod hölje

Material delar

Maximalt flödestryck

Maximalt spolnings flöde

Maximalt vatten spolvolym

Minimalt flödestryck

Minimalt spolningsflöde

Minimal vattenspol volym

Säkerhetsavstängning

Ljud isolering

Ytfinish hölje

yt finish

typ av spolsystem

Typ av montering

Typ av operation

Vattenanslutning

Basfärg

Ljud isolering

1

Nej

utsidan av använda rutrymmet, fjärrkontroll i vägginstallationsbox med täckbricka av rostfritt stål och tryckknapp av metall.

1 l/s

110 mm

110 mm

Hydrauliskt självstängande

DN 20

Rostfritt stål

1.4301

Mässing

4 bar

1.3 l/s

9 Liter

1.2 bar

1 l/s

6 Liter

Nej

1

Satin yta

Rå

WC

Dold montering

Manuell operation

THREAD

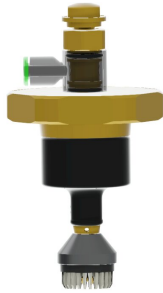
STAINLESSSTEEL

Reservdelar



KWC AQUALINE
WC-spöventil

Modell-Linie: AORM554C
Spösystem | Självstängande spösystem för wc



Upper part

2000104384
EFLSY0004
