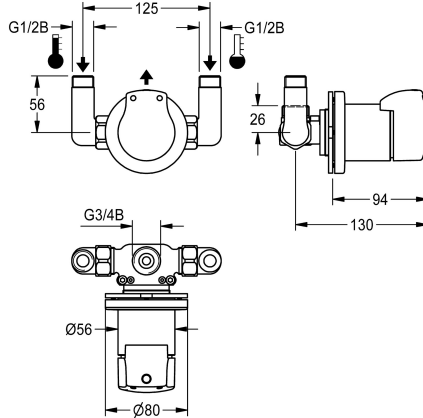
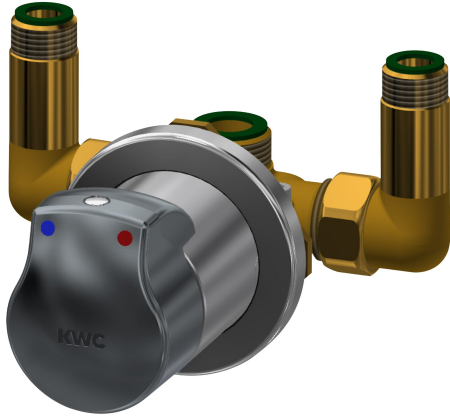


## KWC Self-closing mixer

Modell-Linie: AQUAMIX | AQMX0002  
Armatura natryskowa | Armatura natryskowa



### KWC-No.

**2000103747**

AQUAMIX - samozamykająca bateria z mieszaczem DN 15 jako bateria podtynkowa do montażu w obudowie ze stali szlachetnej

lub w osłonach, do podłączenia do wody ciepłej i zimnej, regulacja czasu wypływu wody, mosiądz polerowany chromowany

### Dane techniczne

Dodatkowe połączenia
ATT-WS-BACKFLOWPREVENTER
Normatywny wypływ zimnej wody
Normatywny wypływ ciepłej wody
Cyrkulacja
Połączenie z dozownikiem odpłatnego udostępniania wody z filtrem
Czas przepływu możliwy do ustawienia
Zasada funkcjonowania
do główki prysznicowej
Płukanie higieniczne
Średnica nominalna
Średnica dopływu
Mechanizm blokujący
Materiał złączki
Maksymalny czas przepływu
Wymagane ciśnienie robocze
Minimalny czas przepływu
Sposób mieszania
ATT-WS-ROSETTES
Wyłączenie awaryjne
Rura spustowa prysznicowa
Izolacja akustyczna
Wykończenie powierzchni
Wykończenie powierzchni montażowej
ATT-WS-TEMPERATURELIMIT
Dezynfekcja termiczna

Nie
Tak
0,15 l/s
0,15 l/s
Nie
Niemożliwe
Tak
Tak
Samozamykający hydraulicznie
Nie
Nie
DN 15
G 1/2 B
TOP-NONCERAMIC
Mosiądz
50 Sekundy
1 bar
1 Sekundy
Tak
Tak
Nie
Nie
Nie
Chromowany
POLISHED
Tak
Nie



## KWC

### Self-closing mixer

Modell-Linie: AQUAMIX | AQMX0002

Armatūra natryskowa | Armatūra natryskowa

Rodzaj montażu	Montaż na produkcie
Rodzaj obsługi	Obsługa ręczna
Rodzaje natrysków	FITTING-STEEL-HOUSING
Przepływ objętościowy przy 3 barach	0.28 l/s
Podłączenie wody	THREAD
Akcent kolorystyczny	bez
Kolor podstawowy	Chromowany wygląd (błyszczący)