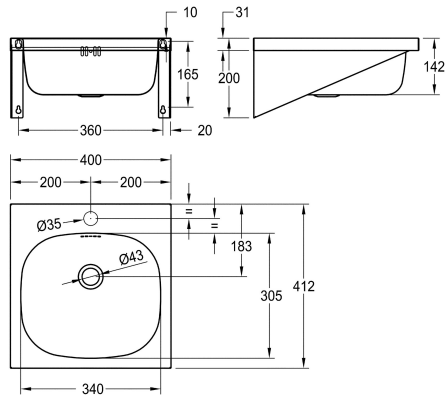


KWC ANIMA Einzelwaschtisch

Modell-Linie: ANIMA | WT400A-M
Waschtische & Waschrinnen | Waschtische



KWC-Nr.

203.0500.577

2000103762

mit Armaturenbohrung 35 mm (D), mittig

Einzelwaschtisch, für Wandmontage, Chromnickelstahl, Oberfläche seidenmatt, Materialstärke 1,0 mm, fugenlos eingeschweißtes Becken, Becken poliert, rechteckige Waschtischform, Armaturenbank 80 mm (T), mit Armaturenbohrung 35 mm (D), mit Überlauf, G 1 1/4 B Stopfsieb, Ablauf hinten mittig, mit

eingeschweißten Wandkonsolen, inklusive Schrauben und Dübel.

Abmessungen 400 x 200 x 412 mm (B x H x T)
Muldenmaße 340 x 142 x 305 mm (B x H x T)

Technische Daten

Typ des Beckens
Beckenposition
Becken: Höhe
Oberflächenbehandlung des Beckens
Becken: Tiefe
Beckenform
Becken: Breite
Farbe
Material
Materialtyp
Materialstärke
Gesamttiefe
Gesamthöhe
Gesamtbreite
Überlauf
Position Überlauf
Schwallrand
Siphon-Durchmesser
Siphon inklusive
Rückwand
Oberflächenbehandlung
Anzahl Armaturenbohrungen
Durchmesser Armaturenbohrung
Position Amaturenbohrung

Waschbecken
mittig
142 mm
seidenmatt
305 mm
Rechteck
340 mm
keine Farbe
Edelstahl
1.4301 Chromnickelstahl V2A
1 mm
412 mm
200 mm
400 mm
ja
hinten
nein
DN 32
nein
optional
seidenmatt
1
35 mm
Mitte



KWC ANIMA Einzelwaschtisch

Modell-Linie: ANIMA | WT400A-M
Waschtische & Waschrinnen | Waschtische

Armaturenbank	ja
Art der Montage	Wandmontage
Typ der Ablaufgarnitur	Stopfensieb
Position Ablauf	mittig hinten
Ausladung Ablauf	183 mm
Ablaufgarnitur inklusive	ja
Durchmesser Ablaufbohrung	DN 32
Abwurfhülse inklusive	nein
teamNumber	0

Optionales Zubehör



ANIMA Rückwand

2000100065
SB400