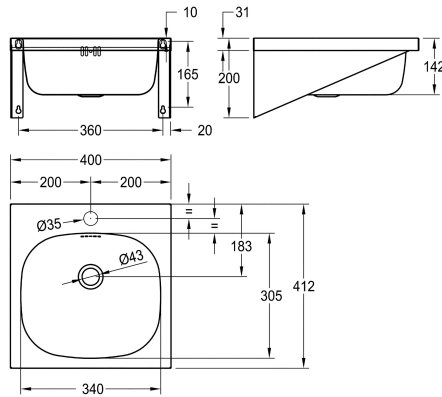


## KWC ANIMA Umywalka pojedyncza

Modell-Linie: ANIMA | WT400A-M  
Umywalki | Umywalki pojedyncze



### KWC-No.

**203.0500.577**

**2000103762**

Z otworem na baterię 35 mm

Umywalka pojedyncza do montażu ściennego. Stal szlachetna, powierzchnia szlifowana matowa, grubość materiału 1 mm. Komora bezspoinowo wspawana w blat. Prostokątny kształt. Półka na armaturę o głębokości 80 mm. Otwór na armaturę 35 mm. Przelew. Zatyczkowy zestaw odpływowo-przelewowy G 1 1/4 B,

odpływ tylny środkowy. Przyspawane wspomniki ścienne. W komplecie: wkręty i kołki rozporowe.

Wymiary (szer. x wys. x głęb.): 400 x 200 x 412 mm

### Dane techniczne

Rodzaje umywarek
Umiejscowienie komory
Komora - głębokość komory
Wykończenie powierzchni miski
Głębokość komory
Kształt miski
Szerokość komory
Kolor
Materiał
Kod materiałowy
Grubość materiału
Łączna głębokość
Łączna wysokość
Łączna szerokość
Przelew
Umiejscowienie przelewu
Tylna krawędź przyścienna
średnica syfonu
Syfon w komplecie
Ścianka tylna
Wykończenie powierzchni
Liczba otworów na baterie
Średnica otworu na armaturę
Pozycja otworu na baterię

Umywalka częściowo wbudowana w blat
W środku
142 mm
Matowe
305 mm
Prostokąt
340 mm
Brak koloru
Stal szlachetna
1.4301
1 mm
412 mm
200 mm
400 mm
Tak
Plecy
Nie
DN 32
Nie
Opcjonalny
Matowe
1
35 mm
W środku



## KWC ANIMA Umywalka pojedyncza

Modell-Linie: ANIMA | WT400A-M  
Umywalki | Umywalki pojedyncze

Półka na baterię	Tak
Rodzaj montażu	Montaż naścienny
Rodzaje zestawów odpływowych	Zawór zatyczkowy
Pozycja ujścia	W środku z tyłu
Długość wysięgu	183 mm
Zestaw odpływowy w komplecie	Tak
Wielkość zaworu odpływowego	DN 32
ATT-WS-WASTESLEEVEINCL	Nie

### Akcesoria opcjonalne



#### ANIMA Ścianka tylna

**2000100065**  
SB400