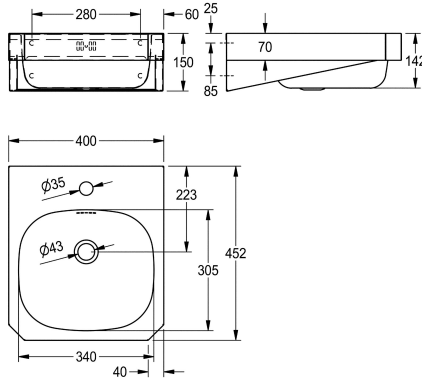


## KWC ANIMA Einzelwaschtisch

Modell-Linie: ANIMA | WT400C-M  
Waschtische & Waschrinnen | Waschtische



### KWC-Nr.

**203.0499.147**

**2000103763**

mit Armaturenbohrung 35 mm (D), mittig

1

Einzelwaschtisch, für Wandmontage, Chromnickelstahl, Oberfläche seidenmatt, Materialstärke 1,0 mm, fugenlos eingeschweißtes Becken, rechteckige Waschtischform, Armaturenbank 70 mm (T), mit Armaturenbohrung 35 mm (D), mit Überlauf, G 1 1/4 B Stopfensieb, mit eingeschweißten Wandkonsolen, inklusive

Schrauben und Dübel.

Abmessungen 400 x 150 x 452 mm (B x H x T)  
Muldenmaße 340 x 140 x 300 mm (B x H x T)

### Technische Daten

Typ des Beckens	Waschbecken
Beckenposition	mittig
Becken: Höhe	142 mm
Oberflächenbehandlung des Beck	seidenmatt
Becken: Tiefe	305 mm
Beckenform	gerundetes Rechteck
Becken: Breite	340 mm
Farbe	keine Farbe
Material	Edelstahl
Materialtyp	1.4301 Chromnickelstahl V2A
Materialstärke	1 mm
Gesamttiefe	452 mm
Gesamthöhe	150 mm
Gesamtbreite	400 mm
Überlauf	ja
Position Überlauf	hinten
Schwallrand	nein
Siphon-Durchmesser	DN 32
Siphon inklusive	nein
Rückwand	optional
Oberflächenbehandlung	seidenmatt
Anzahl Hahnlochbohrungen	1
Durchmesser Armaturenbohrung	35 mm
Position Amaturenbohrung	Mitte

Waschbecken
mittig
142 mm
seidenmatt
305 mm
gerundetes Rechteck
340 mm
keine Farbe
Edelstahl
1.4301 Chromnickelstahl V2A
1 mm
452 mm
150 mm
400 mm
ja
hinten
nein
DN 32
nein
optional
seidenmatt
1
35 mm
Mitte



## KWC ANIMA Einzelwaschtisch

Modell-Linie: ANIMA | WT400C-M  
Waschtische & Waschrinnen | Waschtische

Armaturenbank	ja
Art der Montage	Wandmontage
Typ der Ablaufgarnitur	Stopfensieb
Position Ablauf	mittig hinten
Ausladung Ablauf	223 mm
Ablaufgarnitur inklusive	ja
Durchmesser Ablaufbohrung	DN 32
Abwurfhülse inklusive	nein
IgPosNumber	63FA10B

### Optionales Zubehör



#### ANIMA Rückwand

**2000100065**  
SB400