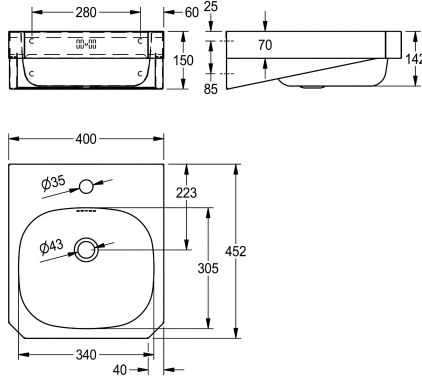


KWC ANIMA Lavabo individuel

Modell-Linie: ANIMA | WT400C-M
Lavabos | Lavabos



KWC-No.

203.0499.147

2000103763

Avec 35 mm diamètre perçage pour robinetterie, centré

1

Lavabo mural en inox surface satinée. Epaisseur de matériau de 1 mm. Cuve emboutie d'une seule pièce de dimensions 340 x 305 x 142 mm. Plage de robinetterie de 120 mm. Pans coupés à 45° pour éviter les accidents. Avec trop plein, vidage G 1 1/4 B, bouchon et

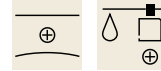
chaînette. Fixations incluses, montage conforme à la norme EN31.

Avec perçage pour la robinetterie

Données techniques

Type de bassin
position du vasque
Vasque - hauteur du vasque
finition du bac
Profondeur du vasque
Forme du bac
Largeur du vasque
Couleur
Matière
Code du matériel
Épaisseur de matière
Profondeur totale
Hauteur totale
Largeur totale
Trop-plein
Position du trop plein
Support arrière
Diamètre du siphon
siphon intégré
Dosseret
Finition de surface
Nombre de trou de robinetterie
Diamètre du trou de robinetterie
Position du trou de robinetterie

Lavabo de coiffeuse
Au milieu
142 mm
Finition satinée
305 mm
Rectangle arrondi
340 mm
Pas de couleur
Acier inoxydable
1.4301
1 mm
452 mm
150 mm
400 mm
Oui
Retour
Non
DN 32
Non
Option
Finition satinée
1
35 mm
Milieu



KWC ANIMA Lavabo individuel

Modell-Linie: ANIMA | WT400C-M
Lavabos | Lavabos

Saillie de robinetterie	Oui
Type de montage	Montage mural
Type de kit d'évacuation	Bonde d'évacuation
Position du vidage	Au milieu derrière
Saillie du vidage	223 mm
kit d'évacuation inclus	Oui
Taille de l'évacuation	DN 32
ATT-WS-WASTESLEEVEINCL	Non

Accessoires en option



Dossier ANIMA

2000100065
SB400