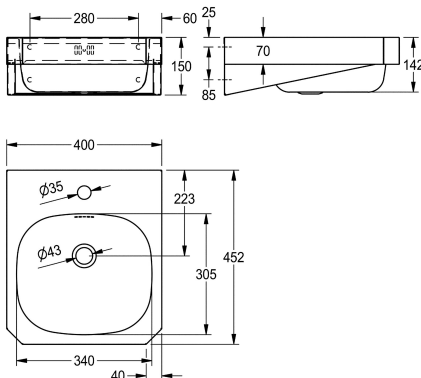


KWC ANIMA

Umywalka pojedyncza

Modell-Linie: ANIMA | WT400C-M

Umywalki | Umywalki pojedyncze



KWC-No.

203.0499.147

2000103763

Z otworem na baterię 35 mm

1

Umywalka pojedyncza ścienna. Stal szlachetna, powierzchnia szlifowana matowa, grubość materiału 1 mm. Bezspoinowo wspawana niecka o wymiarach 340 x 300 x 140 mm, kształt prostokątny. Przelew. Półka pod armaturę 120 mm. Odpływ

zатыczkowy 1 1/4", mimosrodowy. Panel przedni z narożnikami ściętymi pod kątem 45°. Przyspawane wsporniki. Mocowanie zgodne z normą EN 31. W komplecie wkręty i kołki rozporowe.

Dane techniczne

Rodzaje umywalk

Umieszczenie komory

Komora - głębokość komory

Wykończenie powierzchni miski

Głębokość komory

Kształt miski

Szerokość komory

Kolor

Materiał

Kod materiałowy

Grubość materiału

Łączna głębokość

Łączna wysokość

Łączna szerokość

Przelew

Umieszczenie przelewu

Tyłna krawędź przyścienna

Średnica syfonu

Syfon w komplecie

Ścianka tylna

Wykończenie powierzchni

Liczba otworów na baterie

Średnica otworu na armaturę

Pozycja otworu na baterię

Umywalka częściowo wbudowana w blat

W środku

142 mm

Matowe

305 mm

Zaokrąglony prostokąt

340 mm

Brak koloru

Stal szlachetna

1.4301

1 mm

452 mm

150 mm

400 mm

Tak

Plecy

Nie

DN 32

Nie

Opcjonalny

Matowe

1

35 mm

W środku



KWC ANIMA Umywalka pojedyncza

Modell-Linie: ANIMA | WT400C-M
Umywalki | Umywalki pojedyncze

Półka na baterię	Tak
Rodzaj montażu	Montaż naścienny
Rodzaje zestawów odpływowych	Zawór zatyczkowy
Pozycja ujścia	W środku z tyłu
Długość wysięgu	223 mm
Zestaw odpływowy w komplecie	Tak
Wielkość zaworu odpływowego	DN 32
ATT-WS-WASTESLEEVEINCL	Nie

Akcesoria opcjonalne



ANIMA Ścianka tylna

2000100065
SB400