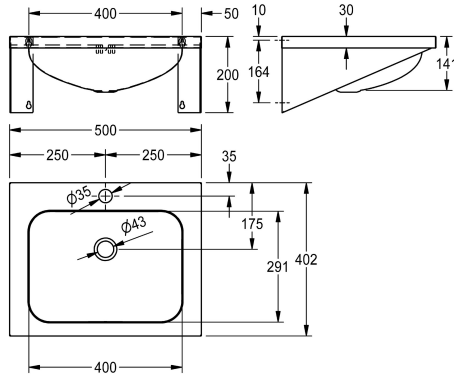


## KWC ANIMA Einzelwaschtisch

Modell-Linie: ANIMA | WT500A-M  
Waschtische & Waschrinnen | Waschtische



### KWC-Nr.

203.0000.154

2000103764

mit Armaturenbohrung 35 mm (D), mittig

1

Einzelwaschtisch, für Wandmontage, Chromnickelstahl, Oberfläche seidenmatt, Materialstärke 1,0 mm, fugenlos eingeschweißtes Becken, rechteckige Waschtischform, Armaturenbank 70 mm (T), mit Armaturenbohrung 35 mm (D), mit Überlauf, G 1 1/4 B Stopfensieb, mit eingeschweißten Wandkonsolen, inklusive

Schrauben und Dübel.

Abmessungen 500 x 200 x 402 mm (B x H x T)  
Muldenmaße 400 x 141 x 291 mm (B x H x T)

### Technische Daten

Typ des Beckens
Beckenposition
Becken: Höhe
Oberflächenbehandlung des Beck
Becken: Tiefe
Beckenform
Becken: Breite
Farbe
Material
Materialtyp
Materialstärke
Gesamtiefe
Gesamthöhe
Gesamtbreite
Überlauf
Position Überlauf
Schwallrand
Siphon-Durchmesser
Siphon inklusive
Rückwand
Oberflächenbehandlung
Anzahl Hahnlochbohrungen
Durchmesser Armaturenbohrung
Position Amaturenbohrung

Waschbecken
mittig
141 mm
seidenmatt
291 mm
Rechteck
400 mm
keine Farbe
Edelstahl
1.4301 Chromnickelstahl V2A
1 mm
402 mm
200 mm
500 mm
ja
hinten
nein
DN 32
nein
optional
seidenmatt
1
35 mm
Mitte



## KWC ANIMA Einzelwaschtisch

Modell-Linie: ANIMA | WT500A-M  
Waschtische & Waschrinnen | Waschtische

Armaturenbank	ja
Art der Montage	Wandmontage
Typ der Ablaufgarnitur	Stopfensieb
Position Ablauf	mittig hinten
Ausladung Ablauf	175 mm
Ablaufgarnitur inklusive	ja
Durchmesser Ablaufbohrung	DN 32
Abwurfhülse inklusive	nein
IgPosNumber	63FA12D

### Optionales Zubehör



#### ANIMA Rückwand

**2000100066**  
SB500