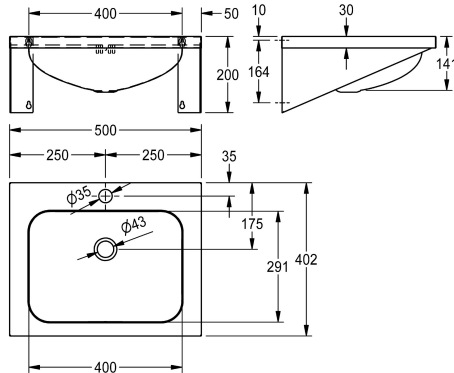


KWC ANIMA Einzelwaschtisch

Modell-Linie: ANIMA | WT500A-M
Waschtische & Waschrinnen | Waschtische



KWC-Nr.

203.0000.154

2000103764

mit Armaturenbohrung 35 mm (D), mittig

1

Einzelwaschtisch, für Wandmontage, Chromnickelstahl, Oberfläche seidenmatt, Materialstärke 1,0 mm, fugenlos eingeschweißtes Becken, rechteckige Waschtischform, Armaturenbank 70 mm (T), mit Armaturenbohrung 35 mm (D), mit Überlauf, G 1 1/4 B Stopfensieb, mit eingeschweißten Wandkonsolen, inklusive

Schrauben und Dübel.

Abmessungen 500 x 200 x 402 mm (B x H x T)
Muldenmaße 400 x 141 x 291 mm (B x H x T)

Technische Daten

Typ des Beckens
Beckenposition
Becken: Höhe
Oberflächenbehandlung des Beckens
Becken: Tiefe
Beckenform
Becken: Breite
Farbe
Material
Materialtyp
Materialstärke
Gesamttiefe
Gesamthöhe
Gesamtbreite
Überlauf
Position Überlauf
Schwallrand
Siphon-Durchmesser
Siphon inklusive
Rückwand
Oberflächenbehandlung
Anzahl Armaturenbohrungen
Durchmesser Armaturenbohrung
Position Amaturenbohrung

Waschbecken
mittig
141 mm
seidenmatt
291 mm
Rechteck
400 mm
keine Farbe
Edelstahl
1.4301 Chromnickelstahl V2A
1 mm
402 mm
200 mm
500 mm
ja
hinten
nein
DN 32
nein
optional
seidenmatt
1
35 mm
Mitte



KWC ANIMA Einzelwaschtisch

Modell-Linie: ANIMA | WT500A-M
Waschtische & Waschrinnen | Waschtische

Armaturenbank	ja
Art der Montage	Wandmontage
Typ der Ablaufgarnitur	Stopfensieb
Position Ablauf	mittig hinten
Ausladung Ablauf	175 mm
Ablaufgarnitur inklusive	ja
Durchmesser Ablaufbohrung	DN 32
Abwurfhülse inklusive	nein
teamNumber	0

Optionales Zubehör



ANIMA Rückwand

2000100066
SB500