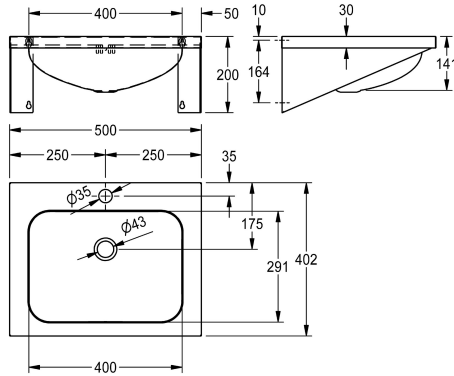


KWC ANIMA Lavabo individual

Modell-Linie: ANIMA | WT500A-M
Lavabo | Lavabos



KWC-No.

203.0000.154

2000103764

Con orificio para grifo diámetro de 35 mm, central

1

Lavabo individual para montaje a pared, acero de cromo niquel, acabado satinado, espesor de material 1 mm, cubeta soldada sin juntas con dimensiones interiores de cubeta 400x300x140 mm, forma de lavabo rectangular, con repisa para grifería 70 mm, con

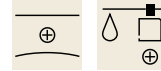
rebosadero, filtro de tapón 1 1/4", desagüe detrás en el centro, con escuadras de pared soldadas, incluye tornillos y tacos.

Dimensiones 500 x 200 x 402 mm (L x A x P)

Datos técnicos

Tipo de cubeta
Posición de la cubeta
Altura de la cubeta
Tratamiento de la superficie del lavabo
Longitud de lavabo
Forma de la cubeta
Anchura de la cubeta
Color
Material
Código
Espesor del material
Profundidad
Altura
Anchura total
Rebosadero
Desbordamiento de la posición
Peto trasero
Diámetro del sifón
sifón incluidos
Pared trasera
Acabado de superficie
Número de orificios
Diámetro del orificio del grifo
Posición orificio para grifo

Unidad de la cuenca
Medio
141 mm
Acabado satinado
291 mm
Rectángulo
400 mm
Sin color
Acero inoxidable
1.4301
1 mm
402 mm
200 mm
500 mm
Si
Respaldo
No
DN 32
No
Opcional
Acabado satinado
1
35 mm
Medio



KWC ANIMA Lavabo individual

Modell-Linie: ANIMA | WT500A-M
Lavabo | Lavabos

Repisa grifos	Si
Tipo de montaje	Montaje a pared
Tipo de vertedero	Tapón de residuos
Posición del desagüe	Detrás al centro
Vaciado desagüe	175 mm
rebosadero incluido	Si
Tamaño vertedero	DN 32
ATT-WS-WASTESLEEVEINCL	No

Accesorios opcionales



Pared trasera ANIMA

2000100066
SB500