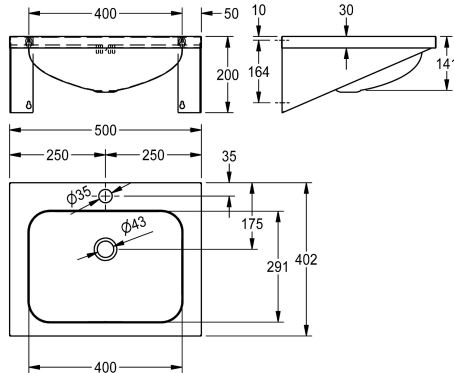


KWC ANIMA Lavabo individuel

Modell-Linie: ANIMA | WT500A-M
Lavabos | Lavabos



KWC-No.

203.0000.154

2000103764

Avec 35 mm diamètre perçage pour robinetterie, centré

1

Lavabo mural en inox surface satinée. Epaisseur de matériau de 1 mm. Cuve emboutie d'une seule pièce de dimensions 400 x 291 x 141 mm. Plage de robinetterie de 70 mm. Avec trop-plein, vidage G

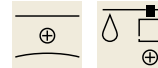
1 1/2 B, bouchon et chaînette. Fixations incluses.

Avec perçage pour la robinetterie

Données techniques

Type de bassin
position du vasque
Vasque - hauteur du vasque
finition du bac
Profondeur du vasque
Forme du bac
Largeur du vasque
Couleur
Matière
Code du matériel
Épaisseur de matière
Profondeur totale
Hauteur totale
Largeur totale
Trop-plein
Position du trop plein
Support arrière
Diamètre du siphon
siphon intégré
Dosseret
Finition de surface
Nombre de trou de robinetterie
Diamètre du trou de robinetterie
Position du trou de robinetterie
Saillie de robinetterie

Lavabo de coiffeuse
Au milieu
141 mm
Finition satinée
291 mm
Rectangle
400 mm
Pas de couleur
Acier inoxydable
1.4301
1 mm
402 mm
200 mm
500 mm
Oui
Retour
Non
DN 32
Non
Option
Finition satinée
1
35 mm
Milieu
Oui



KWC ANIMA Lavabo individuel

Modell-Linie: ANIMA | WT500A-M
Lavabos | Lavabos

Type de montage	Montage mural
Type de kit d'évacuation	Bonde d'évacuation
Position du vidage	Au milieu derrière
Saillie du vidage	175 mm
kit d'évacuation inclus	Oui
Taille de l'évacuation	DN 32
ATT-WS-WASTESLEEVEINCL	Non

Accessoires en option



Dosseret ANIMA

2000100066
SB500