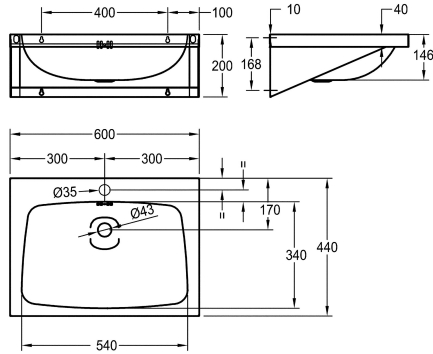


## KWC ANIMA Einzelwaschtisch

Modell-Linie: ANIMA | WT600A-M  
Waschtische & Waschrinnen | Waschtische



### KWC-Nr.

203.0000.155

2000103765

mit Armaturenbohrung 35 mm (D), mittig

1

Einzelwaschtisch, für Wandmontage, Chromnickelstahl, Oberfläche seidenmatt, Materialstärke 1,0 mm, fugenlos eingeschweißtes Becken, rechteckige Waschtischform, Armaturenbank 75 mm (T), mit Armaturenbohrung 35 mm (D), mit Überlauf, Stopfenab- und Überlaufgarnitur G 1 1/4 B, Ablauf hinten mittig, mit

eingeschweißten Wandkonsolen, inklusive Schrauben und Dübel.

Abmessungen 600 x 200 x 440 mm (B x H x T)  
Muldenmaße 540 x 146 x 340 mm (B x H x T)

### Technische Daten

|                                |
|--------------------------------|
| Typ des Beckens                |
| Beckenposition                 |
| Becken: Höhe                   |
| Oberflächenbehandlung des Beck |
| Becken: Tiefe                  |
| Beckenform                     |
| Becken: Breite                 |
| Farbe                          |
| Material                       |
| Materialtyp                    |
| Materialstärke                 |
| Gesamttiefe                    |
| Gesamthöhe                     |
| Gesamtbreite                   |
| Überlauf                       |
| Position Überlauf              |
| Schwallrand                    |
| Siphon-Durchmesser             |
| Siphon inklusive               |
| Rückwand                       |
| Oberflächenbehandlung          |
| Anzahl Hahnlochbohrungen       |
| Durchmesser Armaturenbohrung   |
| Position Amaturenbohrung       |

|                             |
|-----------------------------|
| Waschbecken                 |
| mittig                      |
| 146 mm                      |
| seidenmatt                  |
| 340 mm                      |
| Rechteck                    |
| 540 mm                      |
| keine Farbe                 |
| Edelstahl                   |
| 1.4301 Chromnickelstahl V2A |
| 1 mm                        |
| 440 mm                      |
| 200 mm                      |
| 600 mm                      |
| ja                          |
| hinten                      |
| nein                        |
| DN 32                       |
| nein                        |
| optional                    |
| seidenmatt                  |
| 1                           |
| 35 mm                       |
| Mitte                       |



## KWC ANIMA Einzelwaschtisch

Modell-Linie: ANIMA | WT600A-M  
Waschtische & Waschrinnen | Waschtische

|                           |               |
|---------------------------|---------------|
| Armaturenbank             | ja            |
| Art der Montage           | Wandmontage   |
| Typ der Ablaufgarnitur    | Stopfensieb   |
| Position Ablauf           | mittig hinten |
| Ausladung Ablauf          | 170 mm        |
| Ablaufgarnitur inklusive  | ja            |
| Durchmesser Ablaufbohrung | DN 32         |
| Abwurfhülse inklusive     | nein          |

### Optionales Zubehör



#### ANIMA Rückwand

**2000100067**  
SB600