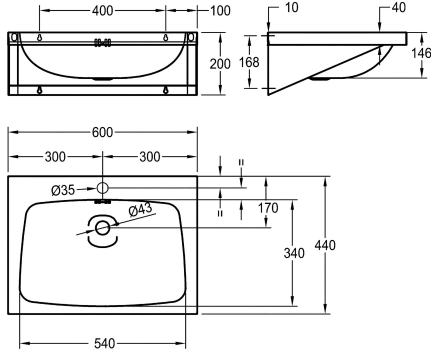


KWC ANIMA Lavabo individual

Modell-Linie: ANIMA | WT600A-M
Lavabo | Lavabos



KWC-No.

203.0000.155

2000103765

Con orificio para grifo diámetro de 35 mm

1

Lavabo individual para montaje a pared, acero de cromo niquel, acabado satinado, espesor de material 1 mm, cubeta soldada sin juntas con dimensiones interiores de cubeta 550 x 350 x 140 mm, forma de lavabo rectangular, con repisa para grifería 75 mm, con

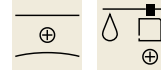
rebosadero, filtro de tapón 1 1/4", desagüe detrás en el centro, con escuadras de pared soldadas, incluye tornillos y tacos.

Dimensiones 600 x 200 x 440 mm (L x A x P)

Datos técnicos

Tipo de cubeta
Posición de la cubeta
Altura de la cubeta
Tratamiento de la superficie del lavabo
Longitud de lavabo
Forma de la cubeta
Anchura de la cubeta
Color
Material
Código
Espesor del material
Profundidad
Altura
Anchura total
Rebosadero
Desbordamiento de la posición
Peto trasero
Diámetro del sifón
sifón incluidos
Pared trasera
Acabado de superficie
Número de orificios
Diámetro del orificio del grifo
Posición orificio para grifo

Vanidad de la cuenca
Medio
146 mm
Acabado satinado
340 mm
Rectángulo
540 mm
Sin color
Acero inoxidable
1.4301
1 mm
440 mm
200 mm
600 mm
Si
Respaldo
No
DN 32
No
Opcional
Acabado satinado
1
35 mm
Medio



KWC ANIMA Lavabo individual

Modell-Linie: ANIMA | WT600A-M
Lavabo | Lavabos

Repisa grifos	Si
Tipo de montaje	Montaje a pared
Tipo de vertedero	Tapón de residuos
Posición del desagüe	Detrás al centro
Vaciado desagüe	170 mm
rebosadero incluido	Si
Tamaño vertedero	DN 32
ATT-WS-WASTESLEEVEINCL	No

Accesorios opcionales



Pared trasera ANIMA

2000100067
SB600