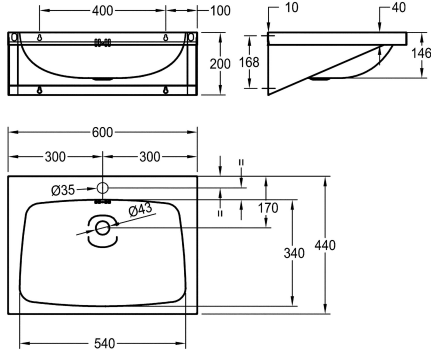


KWC ANIMA Lavabo individuel

Modell-Linie: ANIMA | WT600A-M
Lavabos | Lavabos



KWC-No.

203.0000.155

2000103765

Avec 35 mm diamètre perçage pour robinetterie, centré

1

Lavabo individuel pour montage mural, acier au chrome-nickel, finition satinée, épaisseur du matériau 1 mm, vasque soudée sans joint de dimensions 540x340x146 mm, lavabo de forme rectangulaire, plage de robinetterie de 75 mm, trop-plein, bonde G 1

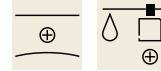
1/4 B centrée à l'arrière, bouchon et chaînette, consoles soudées, vis et chevilles incluses.

Avec perçage pour robinetterie

Données techniques

Type de bassin	
position du vasque	
Vasque - hauteur du vasque	
finition du bac	
Profondeur du vasque	
Forme du bac	
Largeur du vasque	
Couleur	
Matière	
Code du matériel	
Épaisseur de matière	
Profondeur totale	
Hauteur totale	
Largeur totale	
Trop-plein	
Position du trop plein	
Support arrière	
Diamètre du siphon	
siphon intégré	
Dosseret	
Finition de surface	
Nombre de trou de robinetterie	
Diamètre du trou de robinetterie	
Position du trou de robinetterie	

Lavabo de coiffeuse	
Au milieu	
146 mm	
Finition satinée	
340 mm	
Rectangle	
540 mm	
Pas de couleur	
Acier inoxydable	
1.4301	
1 mm	
440 mm	
200 mm	
600 mm	
Oui	
Retour	
Non	
DN 32	
Non	
Option	
Finition satinée	
1	
35 mm	
Milieu	



KWC ANIMA Lavabo individuel

Modell-Linie: ANIMA | WT600A-M
Lavabos | Lavabos

Saillie de robinetterie	Oui
Type de montage	Montage mural
Type de kit d'évacuation	Bonde d'évacuation
Position du vidage	Au milieu derrière
Saillie du vidage	170 mm
kit d'évacuation inclus	Oui
Taille de l'évacuation	DN 32
ATT-WS-WASTESLEEVEINCL	Non
teamNumber	0

Accessoires en option



Dossier ANIMA

2000100067
SB600