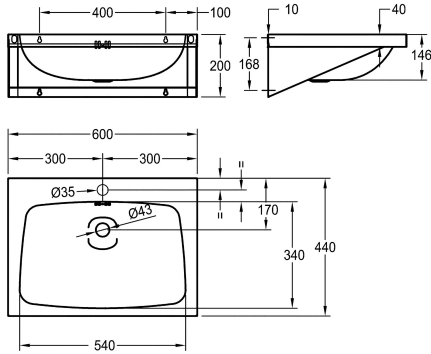


KWC ANIMA Lavabo singolo

Modell-Linie: ANIMA | WT600A-M
Lavabi | Lavabi



KWC-No.

203.0000.155

2000103765

Con foro rubinetteria D 35 mm

1

Lavabo, fissaggio a parete, in acciaio inox 18/10, superficie satinata, spessore: 1 mm. Vasca dimensioni 550 x 350 x 145 mm. Piano rubinetteria da 75 mm. Con troppopieno, scarico 1" 1/2.

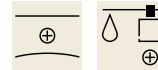
tappo e catenella. Inclusi viti e tasselli di fissaggio.

Dimensioni 600 x 200 x 440 mm (L x A x P)

Dati tecnici

Tipo vasca
Posizione bacino
Altezza vasca
Finitura vasca
Profondità orizzontale della vasca
Forma della vasca
Larghezza vasca
Colore
Materiale
Codice materiale
Spessore del materiale
Profondità totale
Altezza totale
Larghezza complessiva
Troppo pieno
Posizione del troppopieno
Altezza alzatina
Diametro sifone
sifone incluso
Paraspruzzi
Finitura della superficie
Quantità fori rubinetteria
Diametro foro rubinetto
Posizione foro rubinetto
Piano rubinetteria

Lavabo
Centro
146 mm
Finitura satinata
340 mm
Rettangolo
540 mm
Senza colore
Acciaio inox
1.4301
1 mm
440 mm
200 mm
600 mm
Si
Dietro
No
DN 32
No
In opzione
Finitura satinata
1
35 mm
In mezzo
Si



KWC ANIMA Lavabo singolo

Modell-Linie: ANIMA | WT600A-M
Lavabi | Lavabi

Tipo di montaggio

Installazione a parete

Tipologia del gruppo scarico

Scarico bloccabile

Posizione del foro di scarico

Centrale posteriore

Proiezione del foro di scarico

170 mm

gruppo di scarico incluso

Sì

Dimensione dello scarico

DN 32

ATT-WS-WASTESLEEVEINCL

No

Accessori opzionali



Pannello paraspruzzi ANIMA

2000100067

SB600