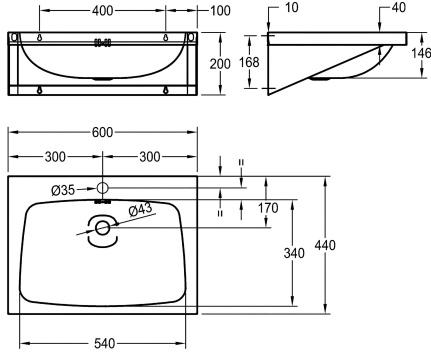


KWC ANIMA

Umywalka pojedyncza

Modell-Linie: ANIMA | WT600A-M

Umywalki | Umywalki pojedyncze



KWC-No.

203.0000.155

2000103765

Z otworem na baterię 35 mm

1

Umywalka pojedyncza do montażu ściennego. Stal szlachetna, powierzchnia szlifowana matowa, grubość materiału 1 mm. Komora bezspoinowo wstawiana w blat. Prostokątny kształt. Półka na armaturę o głębokości 80 mm. Otwór na armaturę 35 mm (d). Przelew. Zatyczkowy zestaw odpływowo-przelewowy G 1 1/4

B, odpływ tylny środkowy. Przyspawane wsporniki ścienne. W komplecie: wkręty i kołki rozporowe.

Wymiary 600 x 200 x 440 mm (szer. x wys. x gł.)

Wymiary niecki 540 x 146 x 340 mm (szer. x wys. x gł.)

Dane techniczne

Rodzaje umywarek
Umiejscowienie komory
Komora - głębokość komory
Wykończenie powierzchni miski
Głębokość komory
Kształt miski
Szerokość komory
Kolor
Materiał
Kod materiałowy
Grubość materiału
Łączna głębokość
Łączna wysokość
Łączna szerokość
Przelew
Umiejscowienie przelewu
Tylna krawędź przyścienna
średnica syfonu
Syfon w komplecie
Ścianka tylna
Wykończenie powierzchni
Liczba otworów na baterie
Średnica otworu na armaturę
Pozycja otworu na baterię

Umywalka częściowo wbudowana w blat
W środku
146 mm
Matowe
340 mm
Prostokąt
540 mm
Brak koloru
Stal szlachetna
1.4301
1 mm
440 mm
200 mm
600 mm
Tak
Plecy
Nie
DN 32
Nie
Opcjonalny
Matowe
1
35 mm
W środku



KWC ANIMA Umywalka pojedyncza

Modell-Linie: ANIMA | WT600A-M
Umywalki | Umywalki pojedyncze

Półka na baterię	Tak
Rodzaj montażu	Montaż naścienny
Rodzaje zestawów odpływowych	Zawór zatyczkowy
Pozycja ujścia	W środku z tyłu
Długość wysięgu	170 mm
Zestaw odpływowy w komplecie	Tak
Wielkość zaworu odpływowego	DN 32
ATT-WS-WASTESLEEVEINCL	Nie

Akcesoria opcjonalne



ANIMA Ścianka tylna

2000100067
SB600