

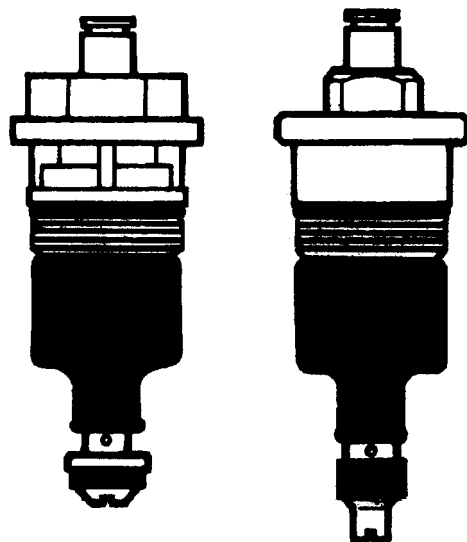
# Montage- und Betriebsanleitung

---

## AQUA-Funktionsteil

DN 15, DN 20 für Selbstschlussventile

der Anwendungsbereiche Waschen, Duschen, Urinal, WC



## Inhaltsverzeichnis

---

1. Gewährleistung .....	1
1. Montage am Beispiel eines Durchgangsventils .....	2
2. Fließzeiteinstellung .....	3
3. Störungsbeseitigung .....	3

## 1. Gewährleistung

---

Bei Funktions- oder Materialfehlern haften wir im Rahmen unserer Allgemeinen Verkaufs- und Lieferbedingungen.

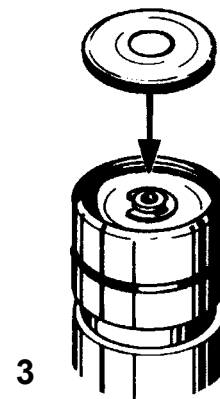
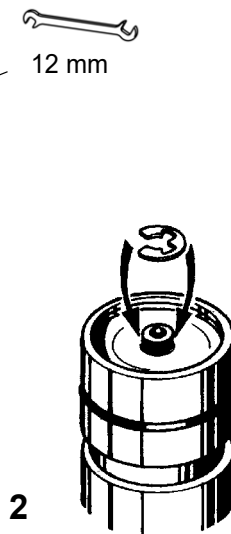
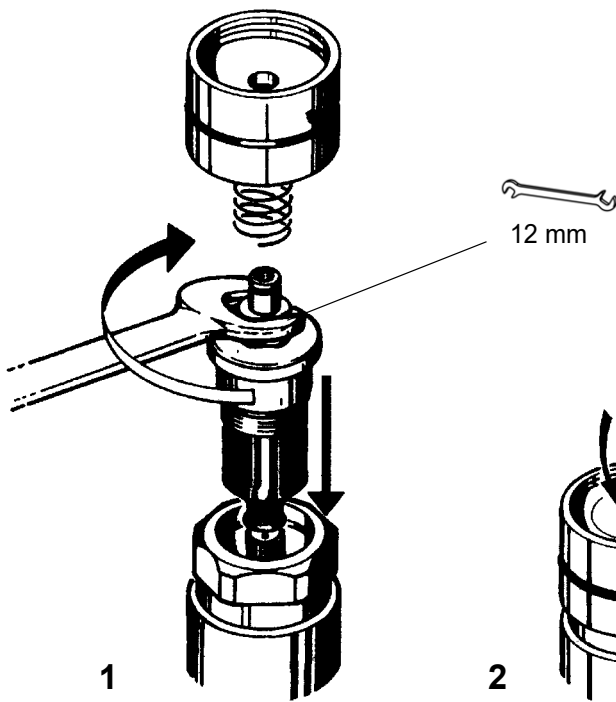
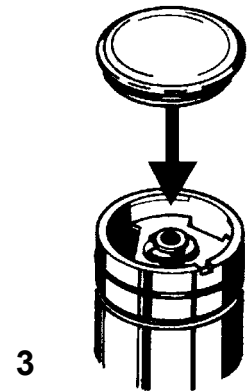
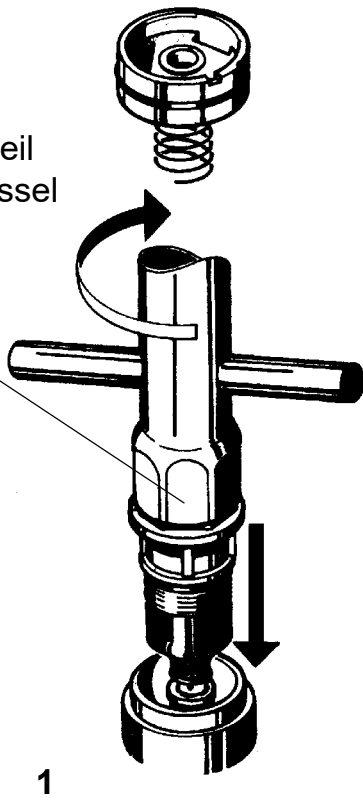
Weitergehende Ansprüche sind ausgeschlossen. Bei unsachgemäßer Behandlung, Installation, Frosteinwirkungen sowie bei Verunreinigung lehnen wir jeglichen Gewährleistungsanspruch ab.

Nur Original-Ersatzteile verwenden!

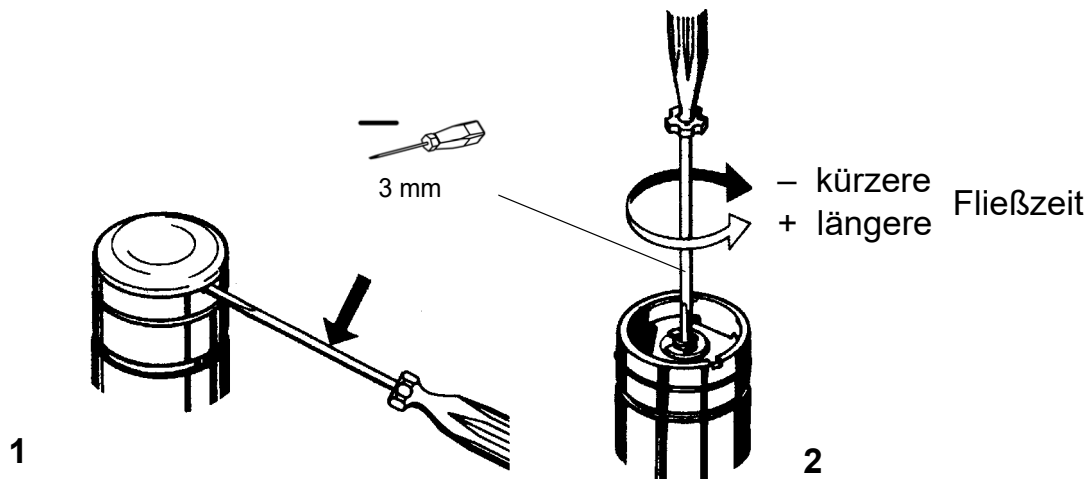
# 1. Montage am Beispiel eines Durchgangsventils



**Wichtig!**  
bei Kunststoffoberteil  
keinen Gabelschlüssel  
verwenden



## 2. Fließzeiteinstellung



## 3. Störungsbeseitigung

Störung	Ursache	Behebung
Ventil öffnet nicht	<ul style="list-style-type: none"> <li>- Absperrleinrichtung geschlossen</li> <li>- Funktionsteil defekt</li> </ul>	<ul style="list-style-type: none"> <li>⇒ Öffnen</li> <li>⇒ Wechseln</li> </ul>
Ventil schließt nicht	<ul style="list-style-type: none"> <li>- Funktionsteil defekt</li> <li>- Ventilsitz verschmutzt</li> </ul>	<ul style="list-style-type: none"> <li>⇒ Wechseln</li> <li>⇒ Reinigen</li> </ul>
Fließzeit zu kurz oder zu lang	<ul style="list-style-type: none"> <li>- Fließzeiteinstellung falsch</li> <li>- Funktionsteil defekt</li> <li>- Durchflussmengenregler verschmutzt</li> </ul>	<ul style="list-style-type: none"> <li>⇒ Einstellen</li> <li>⇒ Wechseln</li> <li>⇒ Reinigen</li> </ul>
Wassermenge zu gering	<ul style="list-style-type: none"> <li>- Versorgungsdruck zu schwach</li> <li>- Absperrleinrichtung nicht voll geöffnet</li> <li>- Durchflussmengenregler verschmutzt</li> </ul>	<ul style="list-style-type: none"> <li>⇒ Prüfen</li> <li>⇒ Regulieren</li> <li>⇒ Reinigen</li> </ul>

Sollte eine Störung nicht zu beheben oder in der Störungstabelle nicht aufgeführt sein, ist der Kundendienst zu benachrichtigen!

**Australia**

PR Kitchen and  
Water Systems Pty Ltd  
Dandenong South VIC 3175  
Phone +61 3 9700 9100

**Austria**

KWC Austria GmbH  
6971 Hard, Austria  
Phone +43 5574 6735 0

**Belgium, Netherlands &  
Luxembourg**

KWC Aquarotter GmbH  
9320 Aalst; Belgium  
Phone +31 (0) 492 728 224

**Czech Republic**

KWC Aquarotter GmbH  
14974 Ludwigsfelde, Germany  
Phone +49 3378 818 309

**France**

KWC Austria GmbH  
6971 Hard, Austria  
Phone +33 800 909 216

**Germany**

KWC Aquarotter GmbH  
14974 Ludwigsfelde  
Phone +49 3378 818 0

**Italy**

KWC Austria GmbH  
6971 Hard, Austria  
Numero Verde +39 800 789 233

**Middle East**

KWC ME LLC Ras Al Khaimah,  
United Arab Emirates  
Phone +971 7 2034 700

**Poland**

KWC Aquarotter GmbH  
14974 Ludwigsfelde, Germany  
Phone +48 58 35 19 700

**Spain**

KWC Austria GmbH  
6971 Hard, Austria  
Phone +43 5574 6735 211

**Switzerland & Liechtenstein**

KWC Group AG  
5726 Unterkulm, Switzerland  
Phone +41 62 768 69 00

**Turkey**

KWC ME LLC Ras Al Khaimah,  
United Arab Emirates  
Phone +971 7 2034 700

**United Kingdom**

KWC DVS Ltd - Northern Office  
Barlborough S43 4PZ  
Phone +44 1246 450 255

KWC DVS Ltd - Southern Office  
Paignton TQ4 7TW  
Phone +44 1803 529 021

**EAST EUROPE**

Bosnia Herzegovina  
Bulgaria | Croatia  
Hungary | Latvia  
Lithuania | Romania  
Russia | Serbia | Slovakia  
Slovenia | Ukraine

KWC Aquarotter GmbH  
14974 Ludwigsfelde, Germany  
Phone +49 3378 818 261

**SCANDINAVIA & ESTONIA**

Finland | Sweden | Norway  
Denmark | Estonia

KWC Nordics Oy  
76850 Naarajärvi, Finland  
Phone +358 15 34 111

**OTHER COUNTRIES**

**KWC Austria GmbH**  
**6971 Hard, Austria**  
**Phone +43 5574 6735 0**

