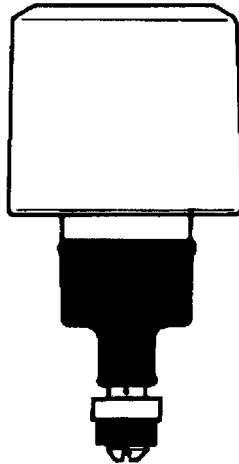


Montage- und Betriebsanleitung

AQUA-Oberteil für Selbstschlussventile der Anwendungsbereiche Duschen, Urinal, und WC



1. Gewährleistung

Haftung wird gemäß den allgemeinen Liefer- und Geschäftsbedingungen übernommen.

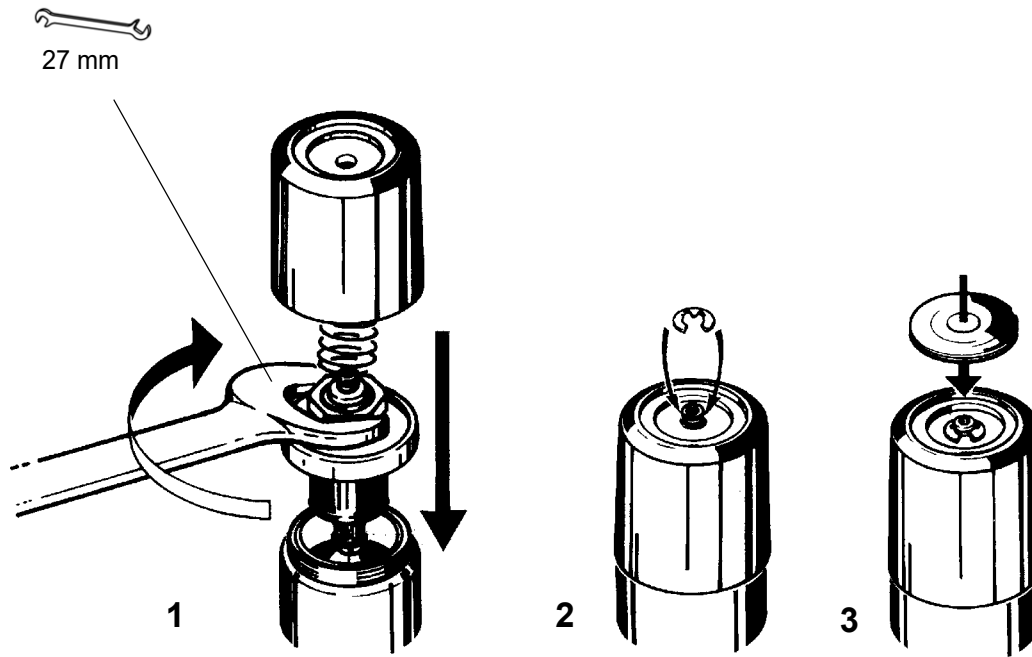
Nur Original-Ersatzteile verwenden!

2. Störungsbeseitigung

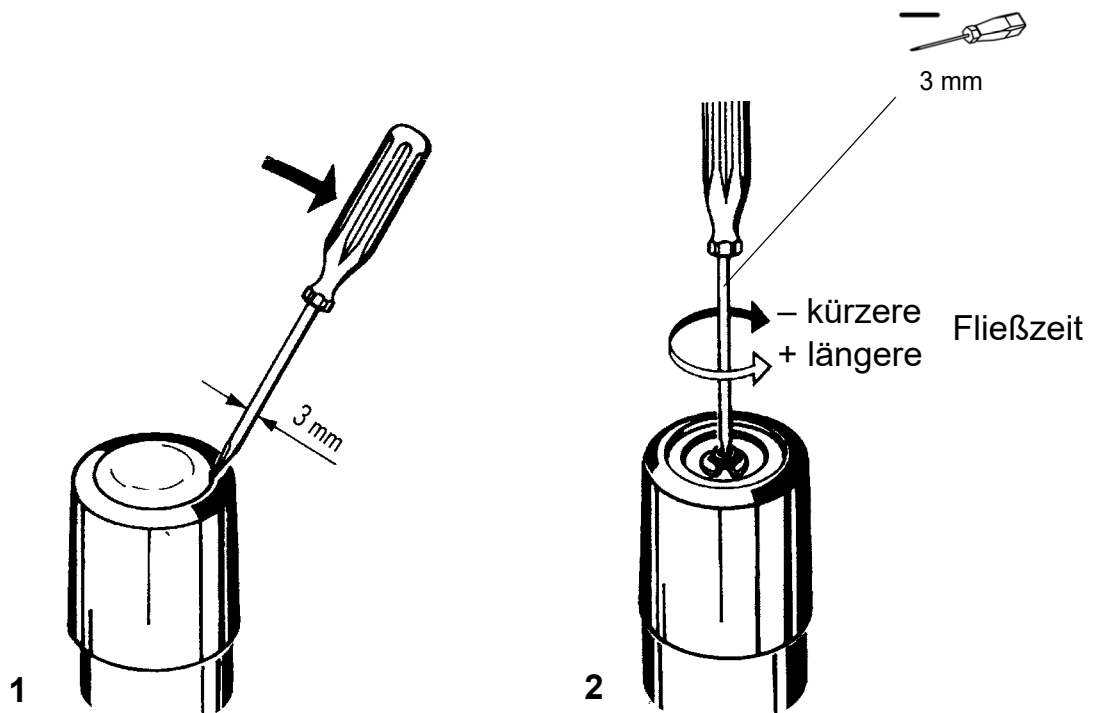
Störung	Ursache	Behebung
Ventil öffnet nicht	<ul style="list-style-type: none">– Absperreinrichtung geschlossen– Oberteil defekt	<ul style="list-style-type: none">⇒ Öffnen⇒ Wechseln
Ventil schließt nicht	<ul style="list-style-type: none">– Oberteil defekt– Ventilsitz verschmutzt	<ul style="list-style-type: none">⇒ Wechseln⇒ Reinigen
Fließzeit zu kurz oder zu lang	<ul style="list-style-type: none">– Fließzeiteinstellung falsch– Oberteil defekt– Durchflussmengenregler verschmutzt	<ul style="list-style-type: none">⇒ Einstellen⇒ Wechseln⇒ Reinigen
Wassermenge zu gering	<ul style="list-style-type: none">– Versorgungsdruck zu schwach– Absperreinrichtung nicht voll geöffnet– Durchflussmengenregler verschmutzt	<ul style="list-style-type: none">⇒ Prüfen⇒ Regulieren⇒ Reinigen

Sollte eine Störung nicht zu beheben oder in der Störungsbeseitigung aufgeführt sein, benachrichtigen Sie unseren Kundendienst!

3. Montage

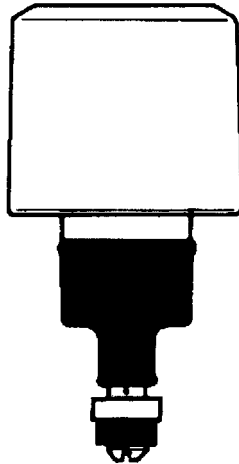


4. Fließzeiteinstellung



Montage- und Betriebsanleitung

AQUA-Oberteil für Selbstschlussventile der Anwendungsbereiche Duschen, Urinal, und WC



1. Gewährleistung

Haftung wird gemäß den allgemeinen Liefer- und Geschäftsbedingungen übernommen.

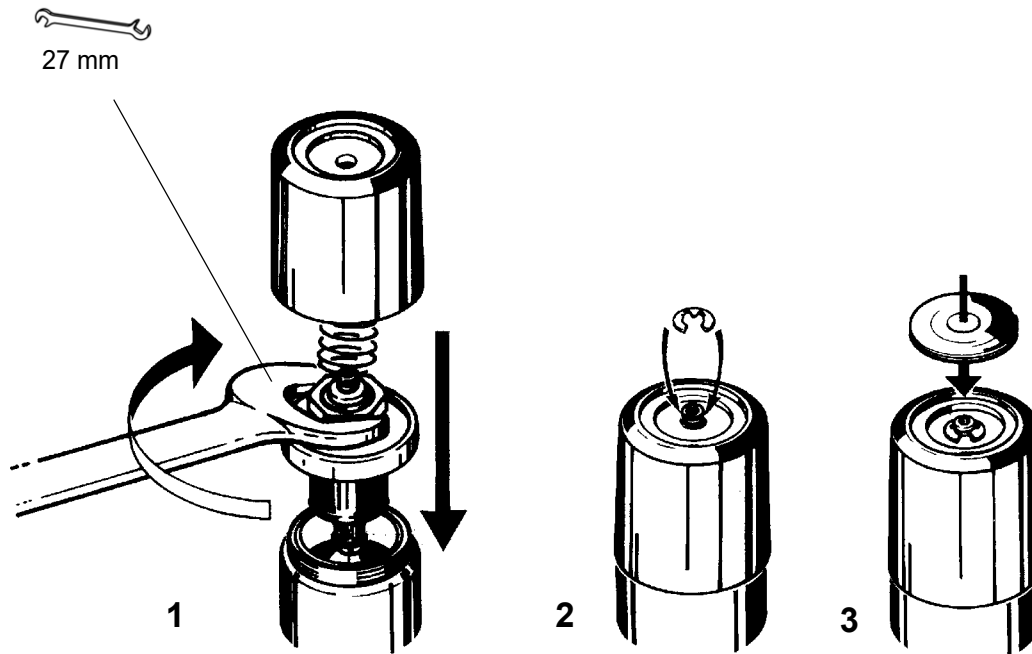
Nur Original-Ersatzteile verwenden!

2. Störungsbeseitigung

Störung	Ursache	Behebung
Ventil öffnet nicht	<ul style="list-style-type: none">– Absperreinrichtung geschlossen– Oberteil defekt	<ul style="list-style-type: none">⇒ Öffnen⇒ Wechseln
Ventil schließt nicht	<ul style="list-style-type: none">– Oberteil defekt– Ventilsitz verschmutzt	<ul style="list-style-type: none">⇒ Wechseln⇒ Reinigen
Fließzeit zu kurz oder zu lang	<ul style="list-style-type: none">– Fließzeiteinstellung falsch– Oberteil defekt– Durchflussmengenregler verschmutzt	<ul style="list-style-type: none">⇒ Einstellen⇒ Wechseln⇒ Reinigen
Wassermenge zu gering	<ul style="list-style-type: none">– Versorgungsdruck zu schwach– Absperreinrichtung nicht voll geöffnet– Durchflussmengenregler verschmutzt	<ul style="list-style-type: none">⇒ Prüfen⇒ Regulieren⇒ Reinigen

Sollte eine Störung nicht zu beheben oder in der Störungsbeseitigung aufgeführt sein, benachrichtigen Sie unseren Kundendienst!

3. Montage



4. Fließzeiteinstellung

