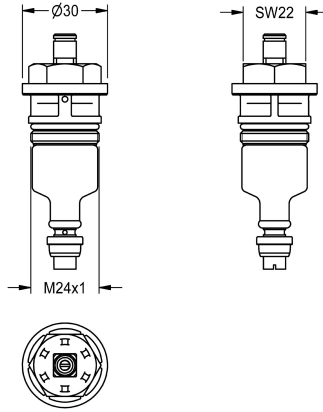


## KWC Funkční díl

Modell-Linie: **FUNCTIONING\_PARTS | ETAPS0001**  
Příslušenství a funkční díly | Příslušenství Umyvadlové armatury



### KWC-No.

**2000104372**  
Funkční díl DN 15

**2000109229**  
Functional part for wash fittings / urinal flush valves, colour identification yellow. Version silicone-free.

Funkční díl DN 15, žluté značení, pro AQUALINE stojánkové a nástěnné ventily (provedení od 1999), AQUAMIX samouzavírací

směšovací baterie (provedení od 1995) a AQUALINE pisoárové tlačné splachovače.

### Technické údaje

Použití
Typ kartuše
Přístupu
Materiál
Dálkově ovládaný

mytí/splachování
samouzavírací kartuše
DN 15
syntetický
Ne