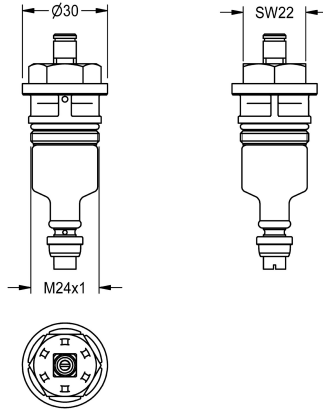


KWC Funktionsteil

Modell-Linie: **FUNCTIONING_PARTS | ETAPS0001**
Zubehör und Funktionsteile | Ersatzteile Armaturen



KWC-Nr.

2000104372

2000109229

Funktionsteil für Wascharmaturen / Urinaldruckspüler, Farbkennung gelb, silikonfreie Ausführung.

Funktionsteil DN 15, Farbkennung gelb, für AQUALINE-Stand- und Wandventile (Ausführung ab 1999), AQUAMIX-Selbstschluss-

Eingriffmischer (Ausführung ab 1995) und AQUALINE-Urinaldruckspüler.

Technische Daten

Anwendung	waschen/spülen
Art der Kartusche	Selbstschlusskartusche
Nennweite	DN 15
Material	Kunststoff
fernbetätigt	nein
IgPosNumber	ERSATZTEIL

waschen/spülen
Selbstschlusskartusche
DN 15
Kunststoff
nein
ERSATZTEIL