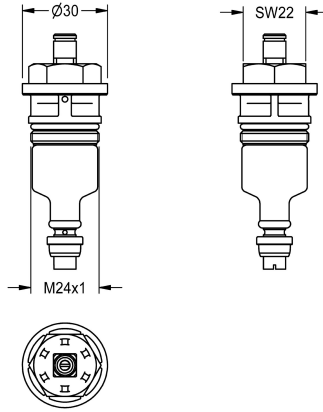


## KWC

### Pieza funcional

Modell-Linie: **FUNCTIONING\_PARTS | ETAPS0001**

Piezas de repuesto | Accesorio Griferías de lavado



#### KWC-No.

**2000104372**

**2000109229**

Pieza funcional para grifería sanitaria/grifería de urinario, identificación por color en amarillo, fabricada sin silicona.

Pieza funcional DN 15, identificación por color en amarillo, para válvulas de pared y de pie AQUALINE (versión 1999), mezclador

monomando con cierre automático AQUAMIX (versión desde 1995) y grifería para descarga de urinario AQUALINE.

#### Datos técnicos

Aplicación

ATT-WS-CARTRIDGE-TYP

ATT-WS-DIAFIT

Material

ATT-WS-REMOTE-CONTRO

WASHING-FLUSHING

SELF-CLOSING-CARTRIDGE

DN 15

Sintético

No