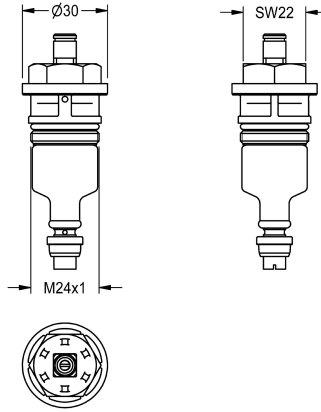


KWC

Partie fonctionnelle

Modell-Linie: **FUNCTIONING_PARTS | ETAPS0001**
Pièces de rechange | Pièces de rechange robinetterie



KWC-No.

2000104372

2000109229

Partie fonctionnelle pour raccords de lavage/robinets de chasse d'urinoir, code couleur jaune, design sans silicone.

Partie fonctionnelle DN 15, code couleur jaune, pour les robinets de pied et muraux AQUALINE (version à partir de 1999), le mitigeur

monocommande à fermeture automatique AQUAMIX (version à partir de 1995) et le robinet d'urinoir AQUALINE.

Données techniques

Application

WASHING-FLUSHING

Type de cartouche

SELF-CLOSING-CARTRIDGE

Diamètre nominale

DN 15

Matière

Synthétique

ATT-WS-REMOTE-CONTRO

Non