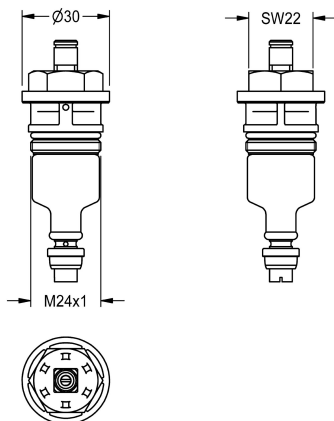


KWC
Elemento funzionale

Modell-Linie: **FUNCTIONING_PARTS** | ETAPS0001 | 2000104372 | EAN/GTIN: 7612982013249
Ricambi | Accessori per rubinetterie per lavabi



Numero di articolo

2000104372

Elemento funzionale per miscelatore lavabo/flussometro
meccanico per orinatoio

Dati tecnici

Applicazione

WASHING-FLUSHING

ATT-WS-CARTRIDGE-TYP

SELF-CLOSING-CARTRIDGE

ATT-WS-DIAFIT

DN 15

Materiale

Sintetico

ATT-WS-REMOTE-CONTRO

No

teamNumber

74228