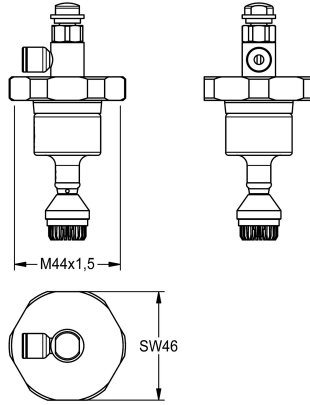
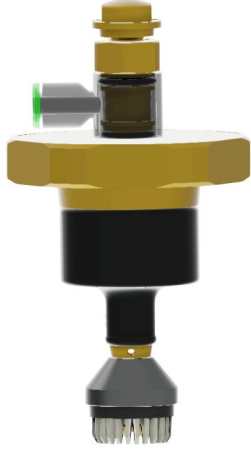


KWC

Część górna

Modell-Linie: **FUNCTIONING_PARTS | EFLSY0004**

Akcesoria i elementy funkcyjne | Akcesoria i elementy funkcyjne



KWC-No.

2000104384

Część górna DN 20 do splotki ciśnieniowej do WCAQUA, klasa głośności I, uruchamianie zdalne (wersja od 1984)

Część górna DN 20 przyciskowej, uruchamianej za pomocą cięgi, armatury sputkującej WC, I klasa głośności.

Dane techniczne

Zastosowanie

ATT-WS-CARTRIDGE-TYP

średnica nominalna

Materiał

ATT-WS-REMOTE-CONTRO

Splukiwanie do WC

SELF-CLOSING-CARTRIDGE

DN 20

Mosiądz

Tak